

TECHNISCHE DATEN

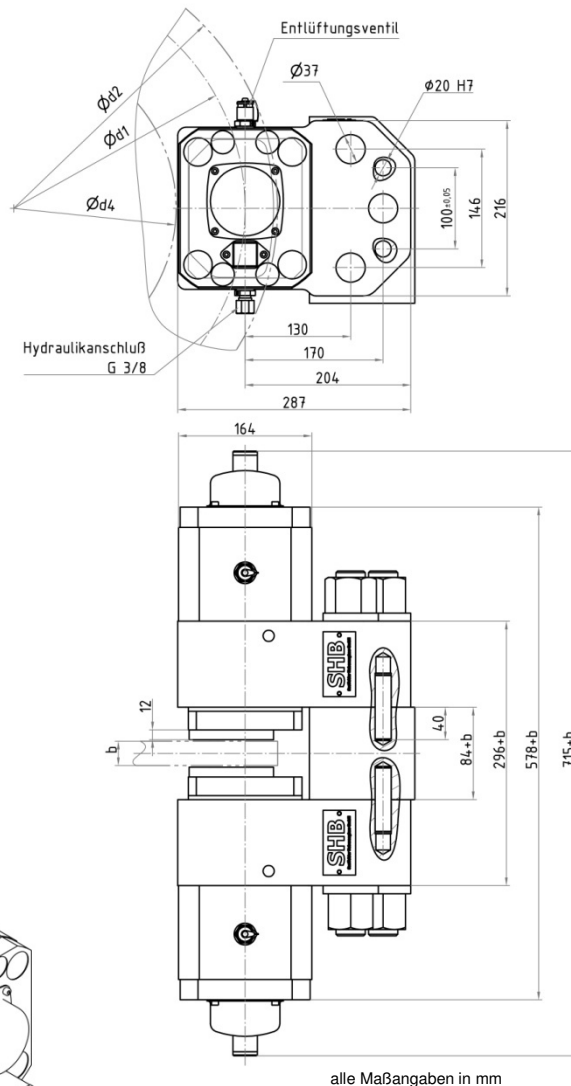
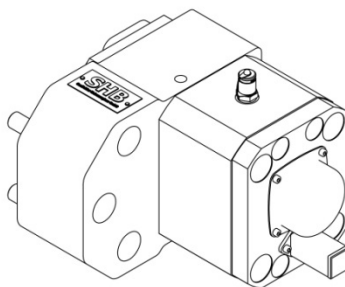
Bremsmoment [kNm]	
$M_{br} = F_A \cdot (d_1/1000) \cdot \mu$	
Reibdurchmesser	$d_1 = d_2 - 80 \text{ mm}$
Nabendurchmesser	$d_4 = d_2 - 250 \text{ mm}$
Bremsscheibenbreite	mind. 25 mm
Statischer Reibwert	$\mu = 0,4$
Lüftspalt einstellbar von- bis	1 – 3 mm
Lüftzeit	1 – 2,5 s
Theoretische Schließzeit	ca. 0,2 s
Belagfläche	160 cm ²
Betriebsdruck max.	250 bar
Ölvolumen der Bremse	0,24 l
Ölvolumen bei 2 mm Arbeitshub	0,04 l
Schraubengröße, Festigkeitsklasse	M 36 – 8.8/ 10.9
Hydraulikanschluß	G 3/8" ; Rohr $\varnothing 12 \times 1,5$
Einsatztemperatur	-20°C bis +60°C
Masse ohne Konsole	160 kg

d_1 = wirksamer Reibdurchmesser

d_2 = Außendurchmesser der Bremsscheibe
 Minstdurchmesser: 650 mm

d_4 = max. möglicher Seiltrommeldurchmesser
 bzw. Nabenaußendurchmesser
 Achtung: Seilklemmen beachten!

b = Bremsscheibenbreite (mind. 25 mm)



alle Maßangaben in mm

KRÄFTE

Baugröße	Axialkraft F_A in Abhängigkeit vom Lüftspalt			Lüftdruck [bar]	Schraubenanzugsmoment [Nm]
	1 mm	2 mm	3 mm		
DBF 145.1	75 kN	70 kN	65 kN	120 bar	8.8 – 2500 Nm
DBF 145.2	85 kN	80 kN	75 kN	130 bar	8.8 – 2700 Nm
DBF 145.3	94 kN	90 kN	86 kN	140 bar	8.8 – 2900 Nm
DBF 145.4	104 kN	100 kN	96 kN	150 bar	8.8 – 3100 Nm
DBF 145.5	115 kN	110 kN	105 kN	180 bar	10.9 – 3300 Nm
DBF 145.6	130 kN	125 kN	120 kN	200 bar	10.9 – 3600 Nm
DBF 145.7	155 kN	145 kN	135 kN	240 bar	10.9 – 3900 Nm

Die Axialkräfte können technisch bedingt um 5% tolerieren. Die Schraubenanzugsmomente gelten für ungeschmiertes Gewinde. Wir empfehlen, immer Schraubbolzen oder Gewindestangen blank (ohne Oberflächenbehandlung) zu verwenden, d.h. weder galvanisch noch feuerverzinkt o.ä..

HINWEISE ZUR AUSLEGUNG

- Bei der Wahl des Lüftspaltes sollte unbedingt ein mögliches Axialspiel der Lagerung berücksichtigt werden. Wir empfehlen mind. 2 mm Lüftspalt.
- Die angegebene Lüftzeit hängt u.a. stark von der Pumpenleistung des verwendeten Aggregates ab.
- Die theoretische Schließzeit kann nur bei ausreichender Dimensionierung der Leitungsquerschnitte erreicht werden.
- Lieferbar mit Konsole und montiertem Aggregat, befüllt und entlüftet als „plug and play“ – Variante.
- Induktiver Sensor zur Lüftstellungsüberwachung serienmäßig.
- Sensoren zur Überwachung der Belagdicke auf Anfrage.
- Zeichnungen im DWG-, DXF-, PDF-Format oder 3D- Modell erhältlich.

Änderungen vorbehalten