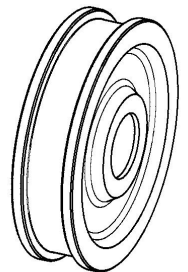
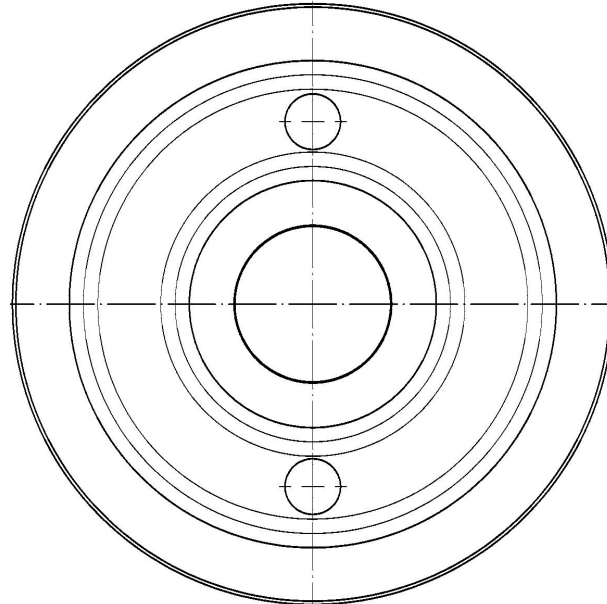
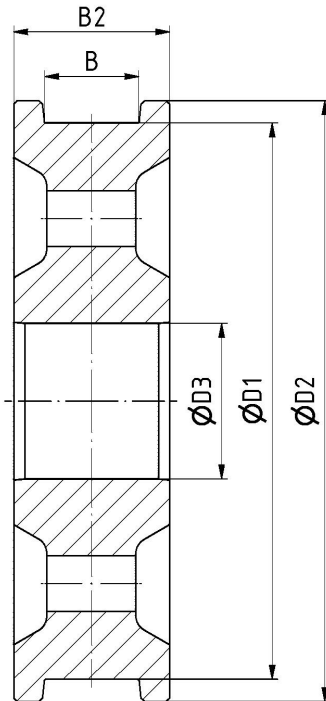


Abmessungen



D1	D2	D3	B2	B		Masse [kg]
				min	max	
315	350	120	110	55	65	70
400	440	130	140	65	90	135
500	540	140	140	65	90	190
630	680	180	160	75	110	350
710	760	190	210	95	160	510
800	850	200	210	95	160	620

alle Maßangaben in mm
 Angabe der Masse ist Richtgröße

Material: 42 CrMo 4 V

Bezeichnungsbeispiel:

Laufradkörper nach DIN 15093 - BHKE 315 x 55

- Ausdrehbreite B
- Laufradnenndurchmesser D1
- B** – breites Laufrad
- H** – mit Spurkranz bzw. **G** – ohne Spurkranz
- K** – Laufrad ohne Radreifen
- E** – ohne Drucköl- Pressverband bzw. **D** – mit Drucköl- Pressverband

Andere Werkstoffe und
 zusätzliche Wärmebehandlung
 auf Anfrage.

Änderungen vorbehalten