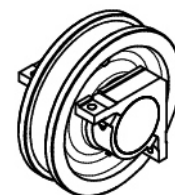
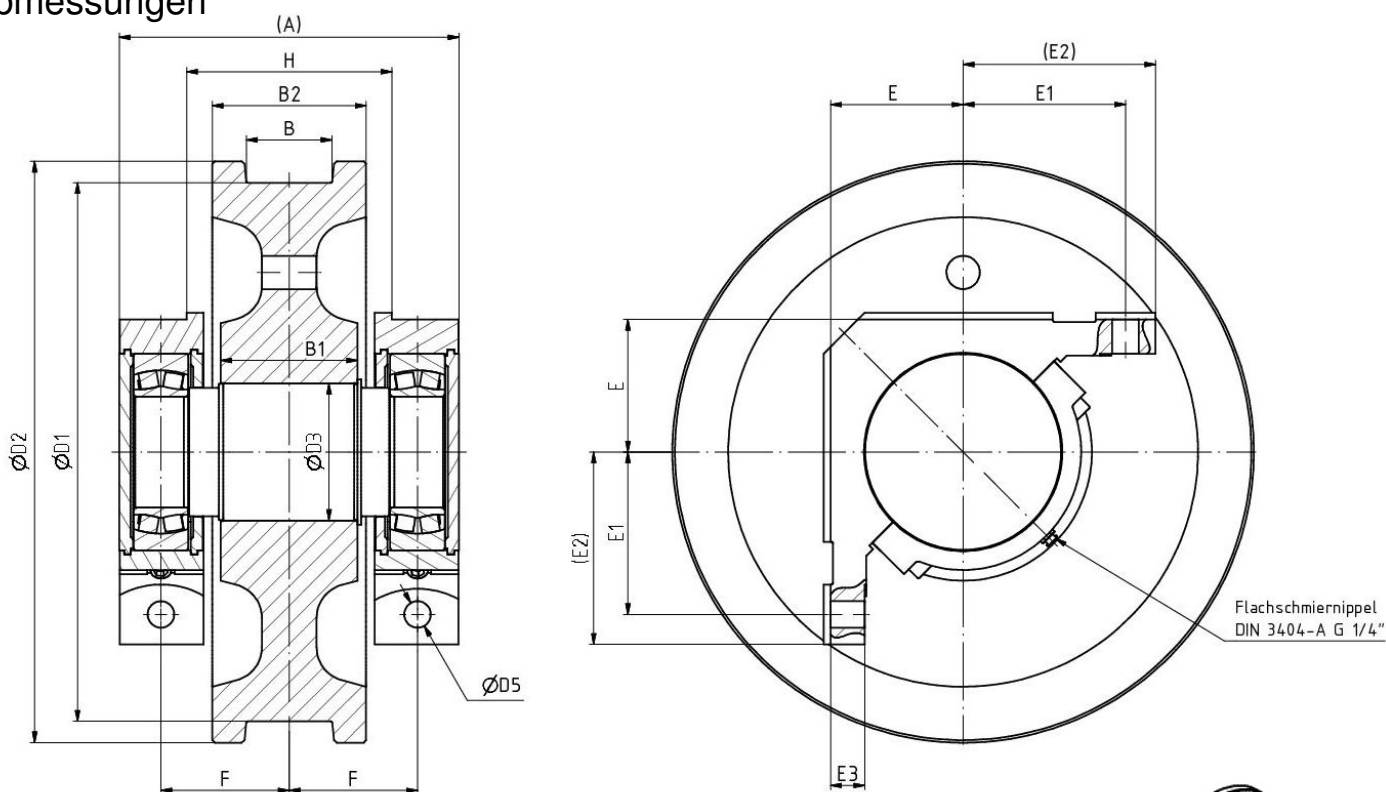


### Abmessungen

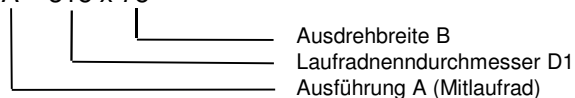


- Werkstoffe: Laufrad und Achse 42CrMo4V, andere Werkstoffe auf Anfrage
- Verbindung Welle/ Achse - Laufradkörper als Pressverband in Anlehnung an DIN 15090
- Pendelrollenlager nach DIN 635
- Ecklagerleisten sind nicht im Lieferumfang enthalten, können aber auf Anfrage mit angeboten werden.
- Ecklagergehäuse müssen nach der Montage kundenseitig vollständig mit Fett gefüllt werden.
- Laufradkörper auch in Ausführung BHKE, BHKD, BGKE und BGKD nach DIN 15093 lieferbar
- Oberflächenhärten der Lauffläche und Spurkränzzinnenseiten optional

D1 h9	D2	D3	D5	B1	B2	A	H	F	E 0/-0,15	E1	E2	E3	B		Wälzlager DIN 635	Masse [kg]
													min	max		
250	280	80	17	95	95	253	160	100	80	90	110	20	40	70	222 12	62
315	350	110	21	110	130	328	185	120	120	135	160	30	50	90	223 16	151
400	440	120	21	140	160	326	205	125	125	145	170	32	60	120	222 20	198
500	540	130	25	140	160	343	210	130	140	160	190	35	60	120	222 22	276
630	680	160	31	160	180	397	240	150	155	190	225	40	70	130	222 26	472
710	760	170	31	210	210	432	265	165	165	200	235	45	100	160	222 28	645
800	850	180	31	210	210	465	285	175	180	210	245	48	100	160	222 30	847

#### Bezeichnungsbeispiel:

A – 315 x 75


 Ausdrehbreite B  
 Laufradnenndurchmesser D1  
 Ausführung A (Mitlaufrad)

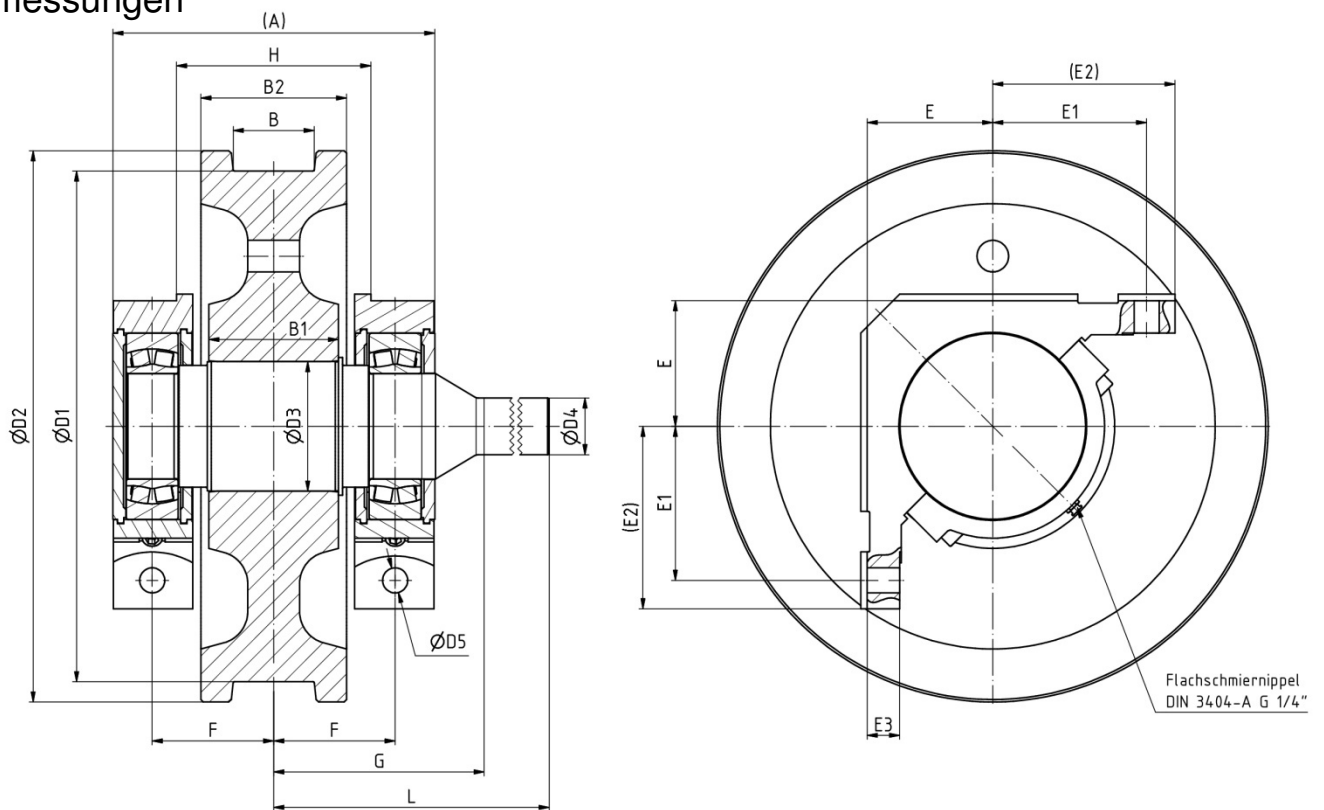
 alle Maßangaben in mm  
 Angabe der Masse ist Richtgröße

 auf Anfrage erhältlich:
 

- zulässige Raddrücke
- 2D- Zeichnungen
- 3D- Modelle

Änderungen vorbehalten

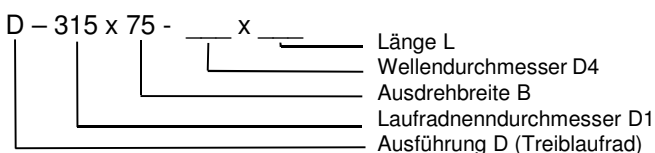
### Abmessungen



- Wellenenden passend für Aufsteckgetriebe aller Hersteller auf Anfrage.  
z. Bsp. für Hohlwellen mit Passfeder, Klemmverbindung, Vielkeilverzahnung gemäß DIN 5480
- Wellendurchmesser D4 und Länge L sind abhängig vom gewählten Getriebe und müssen bei der Bestellung mit angegeben werden.
- weitere Angaben siehe Mitlaufrad

D1 h9	D2	D3	D5	B1	B2	G	A	H	F	E	E1 0/-0,15	E2	E3	B		Wälzlager DIN 635	Masse [kg]
														min	max		
250	280	80	17	95	95	182	253	160	100	80	90	110	20	40	70	222 12	70
315	350	110	21	110	130	225	328	185	120	120	135	160	30	50	90	223 16	160
400	440	120	21	140	160	235	326	205	125	125	145	170	32	60	120	222 20	215
500	540	130	25	140	160	235	343	210	130	140	160	190	35	60	120	222 22	300
630	680	160	31	160	180	260	397	240	150	155	190	225	40	70	130	222 26	510
710	760	170	31	210	210	290	432	265	165	165	200	235	45	100	160	222 28	685
800	850	180	31	210	210	300	465	285	175	180	210	245	48	100	160	222 30	885

#### Bezeichnungsbeispiel:



alle Maßangaben in mm  
Angabe der Masse ist Richtgröße

auf Anfrage erhältlich:

- zulässige Raddrücke
- 2D- Zeichnungen
- 3D- Modelle

Änderungen vorbehalten