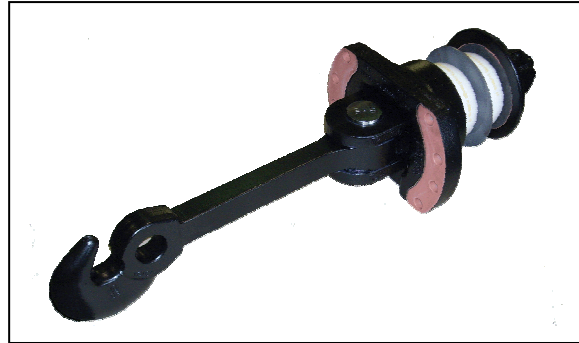


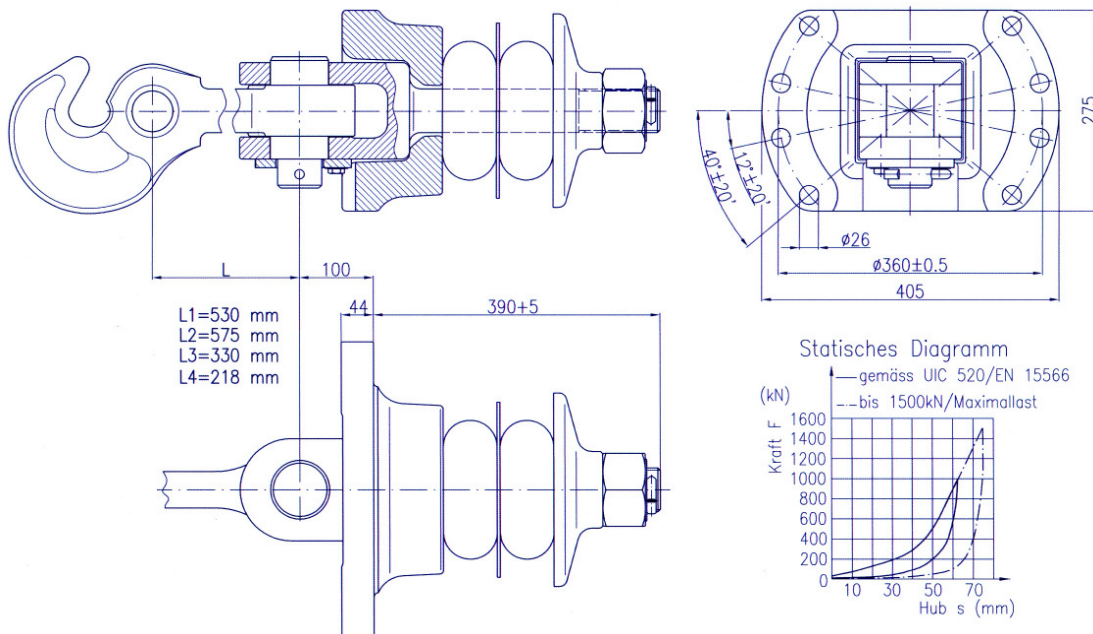
Zugeinrichtung DZ20L – 1,5 MN

Einsatzgebiet: Lokomotiven aller Bauarten



Technische Beschreibung

- Erfüllt TSI, EN 15566 und UIC 520 Anforderungen, EG Konformitätserklärung
- Nachweis auf 30 Jahre Lebensdauer
- Zeichnungsnummer: 2.05.0300.145 / 2Fle000.0.05.017.013
- EBA Zulassung: EBA 03G08A
- Gewicht ohne Zughaken: 88 kg
- Bruchlast der Zugeinrichtung: > 1500 kN (1,5 MN)
- Maximale Arbeitsaufnahme: 40 kJ
- Nachweis der Temperaturbeständigkeit bis -40°C
- Lieferbar wahlweise mit Zughaken in den Bruchlasten von $\geq 1000\text{ kN}$ (1,0 MN), $\geq 1500\text{ kN}$ (1,5 MN) und unterschiedlichen Baulängen



Straße der Freiheit 1
D-07318 Saalfeld / Saale
Tel.: +49 (0) 3671 441-0
Fax: +49 (0) 3671 441-343

Saalfelder
Hebezeugbau GmbH



Bornholweg 49
D-06484 Quedlinburg
Tel.: +49 (0) 3946 810 550
Fax: +49 (0) 3946 810 551

ETQ Eisenbahntechnische
Anwendungen GmbH

Stand: 08.2010