

# Elastische Bolzenkupplung

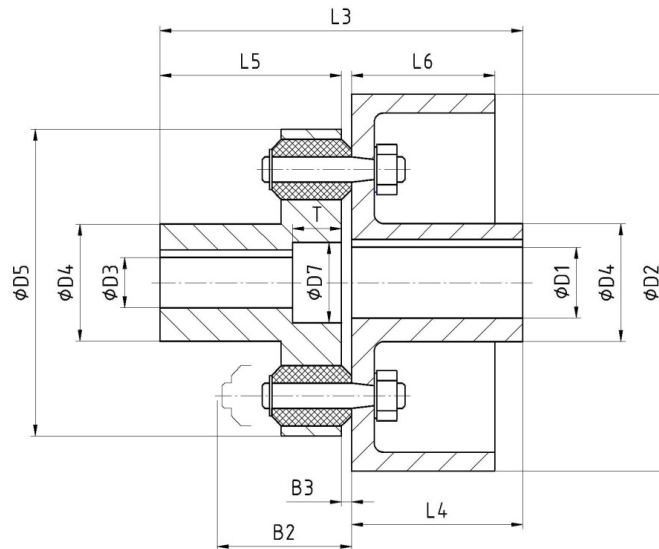
mit Bremstrommel nach TGL 38558

 Ausgabe 05/18 | DE  
 Seite 1/1

**Ausführung D:**  
 für horizontalen oder  
 vertikalen Einbau

Motorseite

Getriebeseite



Nenngröße	D2	Drehmoment <sup>1)</sup> [Nm]		D1 <sup>2)</sup>		D3 <sup>2)</sup> max	D4 <sup>3)</sup>	D5	D7 max	T	L3	L4	L5	L6	B2	B3 (±25%)	Trägheitsmoment <sup>4)</sup> J [kgm <sup>2</sup> ]	Masse <sup>4)</sup> m [kg]	Drehzahl <sup>5)</sup> n <sub>max</sub> [1/min]	Puffer und Bolzen	
		T <sub>KN</sub>	T <sub>Kmax</sub>	min	max															Nenngröße	Anzahl
16	200 250	160	240	18	45	32	65	123	50	22	163	80	80	65 80	57	3	0,04 0,11	8 12	3000	8	8
40	200 250 320	400	600	22	55	38	78	151	64	28	215	100	110	65 80 100	70	3	0,05 0,11 0,32	12 15 21	3000	10	10
100	250 320 400	1000	1500	28	75	60	108	198	92	35	255 255 285	110 110 140	140	80 100 125	92	5	0,15 0,39 1,04	23 29 46	3000 3000 2400	14	8
250	320 400 500	2500	3750	42	95	80	145	250	119	40	315 315 345	140 140 170	170	100 125 160	107	5	0,49 1,36 3,66	48 72 103	3000 2400 1900	16	12
630	500 630	6300	9500	90	120	90	165	320	146	45	388 428	170 210	210	160 200	130	8	6,58 10,25	115 156	1900 1500	22	12
1000	710	1000 0	15000	90	130	100	175	380	159	45	443	225	210	225	150	8	18,80	245	1350	30	10
1600	710	1600 0	24000	90	160	110	210	440	178	45	445	225	210	225	165	10	19,54	255	1350	30	12

 1) Verdrehwinkel bei T<sub>KN</sub> f=3°±1

alle Maßangaben in mm

2) Fertigbohrung nach ISO- Passung H7, Passfedernut nach DIN 6885 T1 Passung JS9, andere Durchmesser auf Anfrage

3) gilt für D1 max, bei kleineren Bohrungen behalten wir uns eine Anpassung vor

4) gelten für D1 max sowie unter Berücksichtigung von Puffern und Bolzen

5) Einsatz bei höheren Drehzahlen auf Anfrage

**Werkstoffe der Standardbaureihe**

Pufferteil, Bolzenteil: C35 oder GS52

Bremstrommel: nach DIN 15437

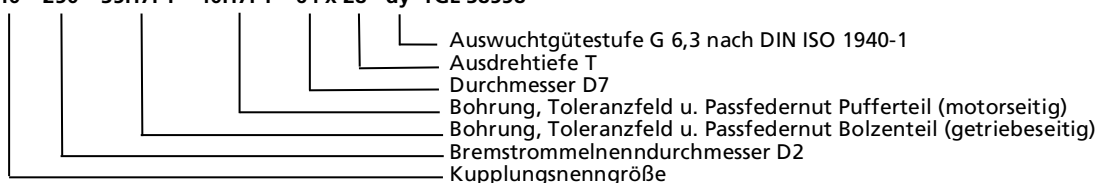
Bolzen: C35, 34CrMo4, 34Cr4

Puffer: PUR (Elastopan)65±5 Shore A

PUR (Elastolan)80±2 Shore A

Bei speziellen Einsatzfällen oder auf Kundenwunsch können andere Werkstoffe eingesetzt werden.

Bestellbeispiel:

**EBK D 40 – 250 – 35H7P1 – 40H7P1 – 64 x 28 - dy TGL 38558**


Änderungen vorbehalten