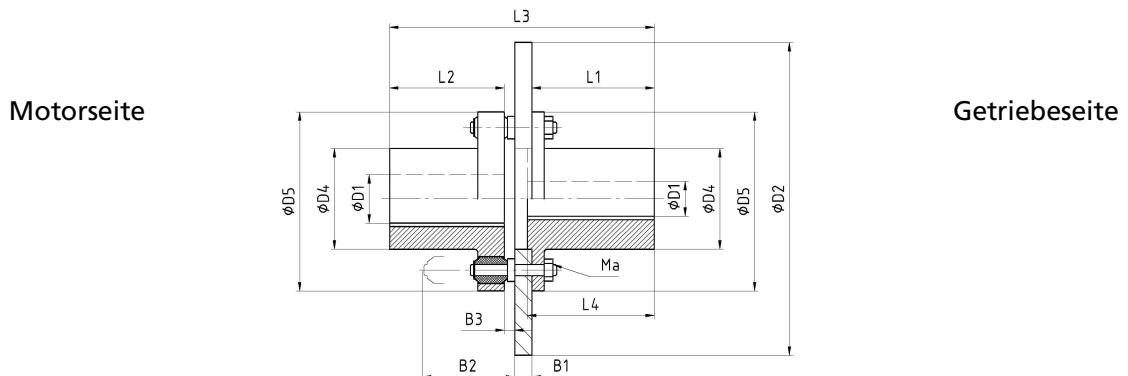


Elastische Bolzenkupplung

mit Bremsscheibe

 Ausgabe 05/18 | DE
 Seite 1/1


Nenngröße	D2	Drehmoment ¹⁾ [Nm]		B1	D1 ²⁾		D4 ³⁾	D5	L1	L2	L3	L4	B2	B3 (±20%)	Trägheitsmoment ⁴⁾ J [kgm ²]	Masse ⁴⁾ m [kg]	Drehzahl ⁵⁾ n _{max} [1/min]	Anzugsmoment M _A [Nm]	Puffer und Bolzen	
		T _{KN}	T _{Kmax}		min	max													Nenngröße	Anzahl
40	355 400	400	800	30	20	55	77	134	161,5	80	279	166,5	113	7	0,37 0,60	29 35	3600 3400	45	10	10
63	355 400	630	1260	30	25	65	91	150	161,5	110	309	166,5	113	7	0,38 0,61	31 37	3600 3400	45	10	12
100	400 450	1000	2000	30	30	75	105	186	156,5	140	339	166,5	142	12,5	0,64 1,00	42 57	3350 3000	85	14	9
160	400 450 500	1600	3200	30	30	85	119	212	156,5	170	371	166,5	157	14	0,68 1,03 1,53	47 54 63	3200 3000 2800	175	16	10
250	450 500 560 630	2500	5000	30	40	95	133	240	197,5	170	412	207,5	157	14	1,10 1,60 2,43 3,85	63 72 84 100	3000 2700 2400 2200	190	16	12
400	560 630 710	4000	8000	30	50	105	145	275	197,5	210	458	207,5	213	20	2,55 3,94 6,18	91 106 127	2400 2200 1900	340	22	10
630	630 710 800	6300	12650	30	60	120	165	320	202,5	210	463	212,5	200	20	4,18 6,43 10,01	122 143 161	2200 1900 1650	370	22	12
1000	710 800 900	10000	20000	30	80	125	175	380	197,5	210	460	212,5	216	22	7,08 10,77 16,41	171 195 228	1900 1650 1500	1050	30	10
1600	800 900 1000	16000	32000	30 30 42	100	150	215	440	237,5	220	510 522 522	252,5	254	22	11,63 17,13 35,53	238 269 379	1600 1500 1350	1145	30	12
2500	1000 1250	25000	50000	42	100	170	240	510	237,5	240	546	252,5	323	26	38,00 117,19	418 562	1350 1100	2150	42	10

 1) Verdrehwinkel bei T_{KN} f=3°±1°

2) Fertigbohrung nach ISO- Passung H7, Passfedernut nach DIN 6885 T1 Passung JS9, andere Durchmesser auf Anfrage

3) gilt für D1 max, bei kleineren Bohrungen behalten wir uns eine Anpassung vor

4) gelten für D1 max sowie unter Berücksichtigung von Puffern und Bolzen

5) Einsatz bei höheren Drehzahlen auf Anfrage

alle Maßangaben in mm

Werkstoffe der Standardbaureihe

Pufferteil, Bolzenteil: C45

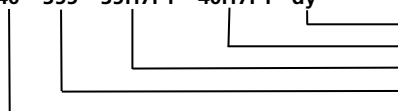
Bremsscheibe: S355J2+N

Bolzen: 42CrMo4

Puffer: PUR 85 Shore A, natur

Bei speziellen Einsatzfällen oder auf Kundenwunsch können andere Werkstoffe eingesetzt werden.

Bestellbeispiel:

EBK 40 – 355 – 35H7P1 – 40H7P1 - dy


Auswuchtgütestufe G 6,3 nach DIN ISO 1940-1

Bohrung, Toleranzfeld u. Passfedernut Pufferteil (motorseitig)

Bohrung, Toleranzfeld u. Passfedernut Bolzenteil (getriebeseitig)

Bremsscheibennenn-durchmesser D2

Kupplungs-nenngröße