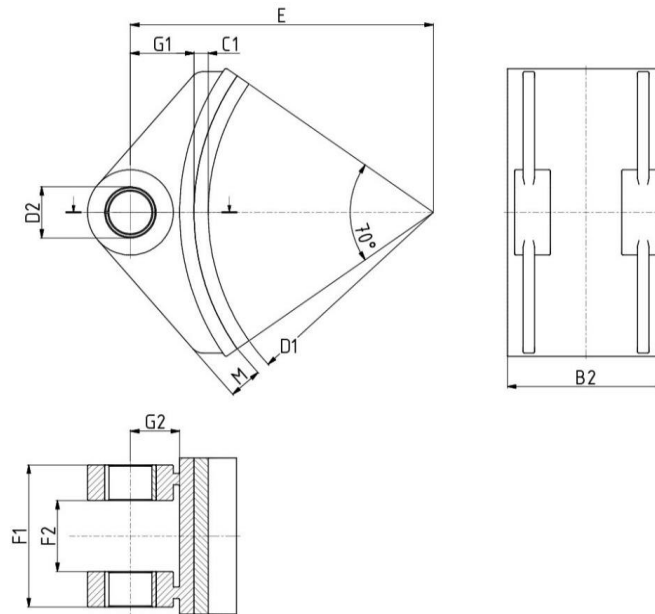


Bremsbacken und Bremsbeläge

 Ausgabe 03/2020 | DE
 Seite 1/1

nach DIN 15435



Abmessungen in mm

Brems-Trommel Ø D1	B2	C1	D2	E	F1 - 0,2	F2 + 0,2	G1	G2	M max.	Gewicht ca. [kg]	
										ohne Bremsbelag	mit Bremsbelag
200	70	8	20	140	65	35	32	24	17	0,5	0,7
250	90	8	25	170	80	40	37	29	22	0,7	1,0
315	110	10	30	212	100	50	44,5	34,5	25	1,5	2,1
400	140	10	35	260	125	62	50	40	30	2,2	3,1
500	180	12	40	320	160	80	58	46	33	4,0	6,0
630	225	12	45	390	200	100	63	51	38	6,0	8,9
710	255	15	50	440	224	112	70	56	40	8,5	12,8

Bremsbacken ohne Belag:

Form A1C: Bremsbacke aus Aluminiumguß mit Stahlbuchsen, zum Aufkleben des Bremsbelages (Standardausführung)

* Bremsbacken mit anderen Bremsbelagqualitäten auf Wunsch lieferbar

Form A2C: Bremsbacke aus Aluminiumguß mit Stahlbuchsen und Nietlöchern, zum Aufnieten des Bremsbelages

* Datenblatt des Bremsbelages auf Anforderung

Bremsbacken mit Belag:

Bestellbeispiel:

Ausführung 1: Bremsbacke Form A1C mit Bremsbelag geklebt

10 Stück Bremsbacke 400 DIN 15435 mit Bremsbelag Typ COSID 131 geklebt

Ausführung 2: Bremsbacke Form A2C mit Bremsbelag genietet

Ausführung 3: Bremsbacke Form A2C mit Bremsbelag geklebt und genietet

Änderungen vorbehalten