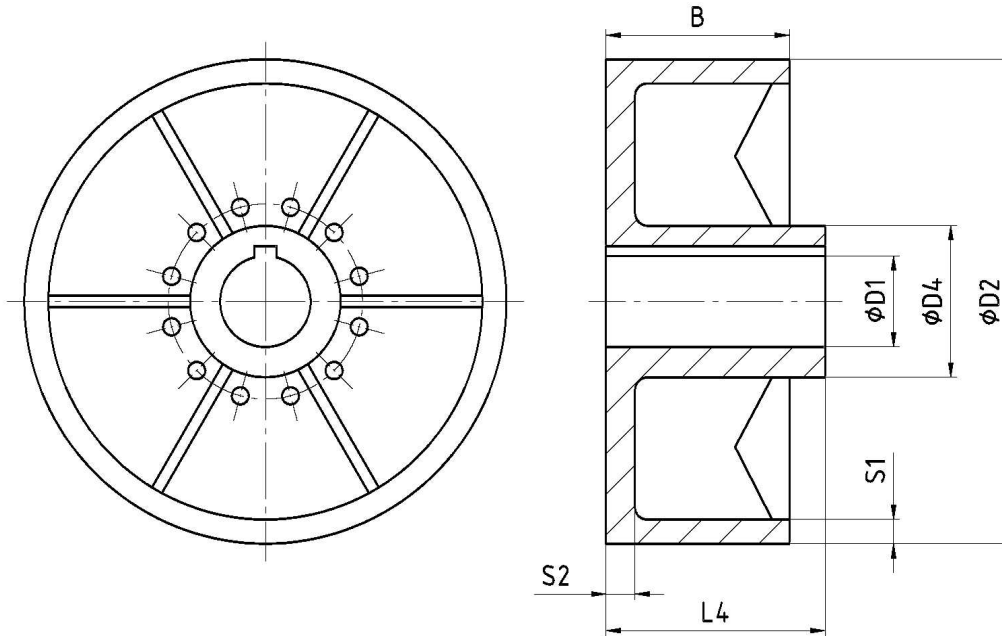


# Bremstrommel nach TGL 38558

 Ausgabe 05/18 | DE  
 Seite 1/1

mit Nabe, einteilig, Steg stirnseitig



| Nenngröße | D2 <sup>1)</sup> | B   | Drehmoment [Nm] |                   | D1 vorgebohrt | D1 <sup>2)</sup> |     | D4 <sup>3)</sup> | L4  | S1   | S2 | Trägheitsmoment <sup>4)</sup> J [kgm <sup>2</sup> ] | Masse <sup>4)</sup> m [kg] | Drehzahl <sup>5)</sup> n <sub>max</sub> [1/min] | Puffer und Bolzen |        |
|-----------|------------------|-----|-----------------|-------------------|---------------|------------------|-----|------------------|-----|------|----|---|----------------------------|---|-------------------|--------|
|           |                  |     | T <sub>KN</sub> | T <sub>Kmax</sub> |               | min              | max |                  |     |      |    |   |                            |   | Nenngröße         | Anzahl |
| 16        | 160              | 50  | 160             | 240               | 14            | 18               | 45  | 65               | 80  | 7,5  | 11 | 0,013<br>0,034<br>0,083                             | 3,4<br>6,1<br>10,0         | 3000  | 8                 | 8      |
|           | 200              | 65  |                 |                   |               |                  |     |                  |     |      |    |   |                            |   |                   |        |
|           | 250              | 80  |                 |                   |               |                  |     |                  |     |      |    |   |                            |   |                   |        |
| 40        | 200              | 65  | 400             | 600               | 20            | 22               | 55  | 78               | 100 | 10,0 | 11 | 0,042<br>0,097<br>0,291                             | 6,7<br>13,0<br>20,0        | 3000  | 10                | 10     |
|           | 250              | 80  |                 |                   |               |                  |     |                  |     |      |    |   |                            |   |                   |        |
|           | 320              | 100 |                 |                   |               |                  |     |                  |     |      |    |   |                            |   |                   |        |
| 100       | 250              | 80  | 1000            | 1500              | 25            | 28               | 75  | 108              | 110 | 10,0 | 18 | 0,121<br>0,321<br>0,960                             | 16,0<br>25,5<br>39,0       | 3000<br>3000<br>2400                            | 14                | 8      |
|           | 320              | 100 |                 |                   |               |                  |     |                  | 110 |      |    |   |                            |   |                   |        |
|           | 400              | 125 |                 |                   |               |                  |     |                  | 140 |      |    |   |                            |   |                   |        |
| 250       | 320              | 100 | 2500            | 3750              | 35            | 42               | 95  | 145              | 140 | 12,5 | 20 | 0,410<br>1,050<br>2,610                             | 27,0<br>52,2<br>86,0       | 3000<br>2400<br>1900                            | 16                | 12     |
|           | 400              | 125 |                 |                   |               |                  |     |                  | 140 |      |    |   |                            |   |                   |        |
|           | 500              | 160 |                 |                   |               |                  |     |                  | 170 |      |    |   |                            |   |                   |        |
| 630       | 500              | 160 | 6300            | 9500              | 45            | 90               | 120 | 165              | 170 | 22,5 | 20 | 3,100<br>8,000                                      | 94<br>151                  | 1900<br>1500                                    | 22                | 12     |
|           | 630              | 200 |                 |                   |               |                  |     |                  | 210 |      |    |   |                            |   |                   |        |
| 1000      | 710              | 225 | 10000           | 15000             | 55            | 90               | 130 | 175              | 225 | 27,5 | 25 | 12,700  | 225                        | 1350  | 30                | 10     |
| 1600      | 710              | 225 | 16000           | 24000             | 65            | 90               | 160 | 210              | 225 | 27,5 | 25 | 14,400  | 259                        | 1350  | 30                | 12     |

- 1) Ausführung der Bremstrommel ab 500mm mit Rippen  
 2) Fertigbohrung nach ISO- Passung H7, Passfedernut nach DIN 6885 T1 Passung JS9, andere Durchmesser auf Anfrage  
 3) gilt für D1 max, bei kleineren Bohrungen behalten wir uns eine Anpassung vor  
 4) gilt für D1 max  
 5) Einsatz bei höheren Drehzahlen auf Anfrage
- alle Maßangaben in mm

Bestellbeispiel:

**Bremstrommel 40 – 250 – 35H7P1 – dy TGL 38558**
