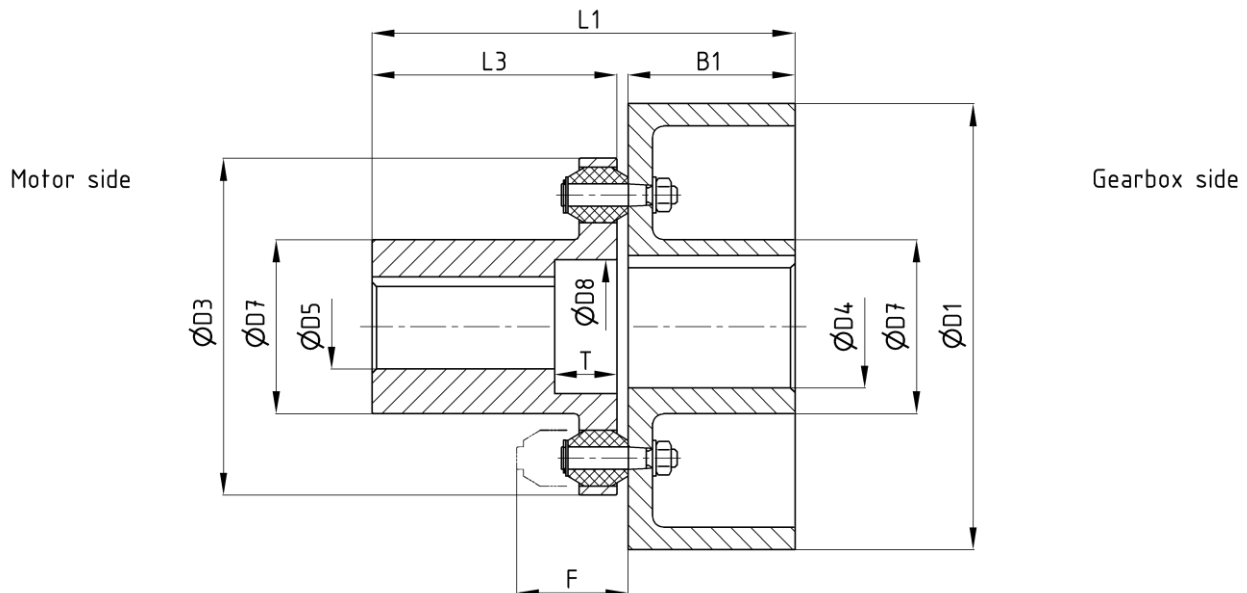


**Ausführung D:**  
 für horizontalen oder  
 vertikalen Einbau

## Elastische Bolzenkupplung mit Bremstrommel nach DIN 15431

Ausgabe 06/2022 | DE  
 Seite 1 / 1



Bestellbeispiel: EBK D NG - D1 - D4H7P1 - D5H7P1 - D8 x T - dy

Abmessungen in [mm]

### Technische Daten

Nenn- größe NG	$M_B$ <sup>1)</sup> [Nm]		$n_{max}$ <sup>2)</sup> [1/min]	D1	B1	D3	D4 <sup>3)</sup>		D5 <sup>3)</sup>	D7	D8	T	L1	L3	F	$J_{rot}$ [kgm <sup>2</sup> ]	m [kg]	$M_A$ [Nm]						
	$T_{kN}$	$T_{kmax}$					min	max											max	max				
16	160	240	3000	160	60	135	18	45	32	65	50	22	143	80	54	0,017	7,1	5,1						
			3000	200	75		22	55					38			78	64		28	210	110	67	0,038	9,3
			3000	250	95															178			0,087	13
40	400	600	3000	200	75	170	22	55	38	78	64	28	190	110	67	0,055	15	16						
			3000	250	95															210	110	67	0,110	19
			3000	315	118															233			0,304	28
100	1000	1500	3000	250	95	215	28	75	60	108	92	35	240	140	87	0,17	28	43						
			3000	315	118															263	140	87	0,36	36
			2400	400	150															295			1,00	51
250	2500	3750	3000	315	118	290	42	95	80	145	119	40	293	170	102	0,58	59	43						
			2400	400	150															325	170	102	1,22	72
			1900	500	190															365			2,78	96
630	6300	9500	1900	500	190	330	90	120	90	165	146	45	408	210	122	3,73	148	106						
			1500	630	236															454			8,59	200
1000	10000	15000	1350	710	265	390	90	130	100	175	159	45	483	210	142	14,00	275	370						
1600	16000	24000	1350	710	265	450	90	160	110	210	178	45	485	210	155	17,20	355	370						

- 1) Verdrehwinkel bei  $T_{kN}$   $\varphi = 3^\circ \pm 1^\circ$
- 2) Einsatz bei höheren Drehzahlen auf Anfrage
- 3) Fertigbohrung nach DIN EN ISO 286-1 H7, Passfedernut nach DIN 6885-1 J59, Wuchtgüte G 6,3 nach DIN ISO 1940-1 weitere Durchmesser und Passungen auf Anfrage
- 4) Standard: Puffer aus PUR 85 Shore A, natur, Einsatztemperatur von -40 °C bis +80 °C / andere Materialien auf Anfrage