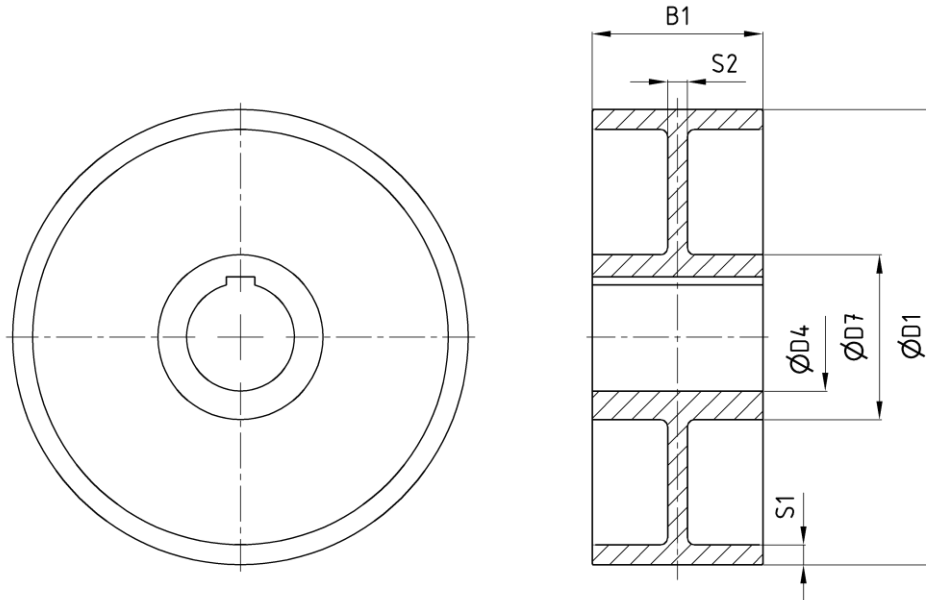


# Bremstrommel nach DIN 15431

Ausgabe 06/2022 | DE

Seite 1 / 1

Steg mittig


 Bestellbeispiel: Bremstrommel NG - D4H7P1 - dy <sup>1)</sup>

Abmessungen in [mm]

## Daten

n <sub>max</sub> <sup>2)</sup> [1/min]	D1	B1	D4 <sup>3)</sup>		D7	S1	S2	J <sub>rot</sub> <sup>4)</sup> [kgm <sup>2</sup> ]	m <sup>4)</sup> [kg]
			min	max					
3000	200	75	26	55	80	12	12	0,048	8,7
3000	250	95	30	68	100	15	15	0,152	17,3
3000	315	118	35	90	130	15	15	0,441	30,7
2400	400	150	38	100	145	17,5	17,5	1,244	55,2
1900	500	190	58	110	160	20	20	3,57	95,0
1350	630	236	60	120	180	25	25	10,22	179,1
1350	710	265	80	135	200	30	30	18,41	261,4

- 1) Werkstoff: GE 200 (Standard), S355J2G3 auf Anfrage
- 2) Einsatz bei höheren Drehzahlen auf Anfrage
- 3) Fertigbohrung nach DIN EN ISO 286-1 H7, Passfedernut nach DIN 6885-1 J59, Wuchtgüte G 6,3 nach DIN ISO 1940-1 weitere Durchmesser und Passungen auf Anfrage
- 4) Angaben für D4 max