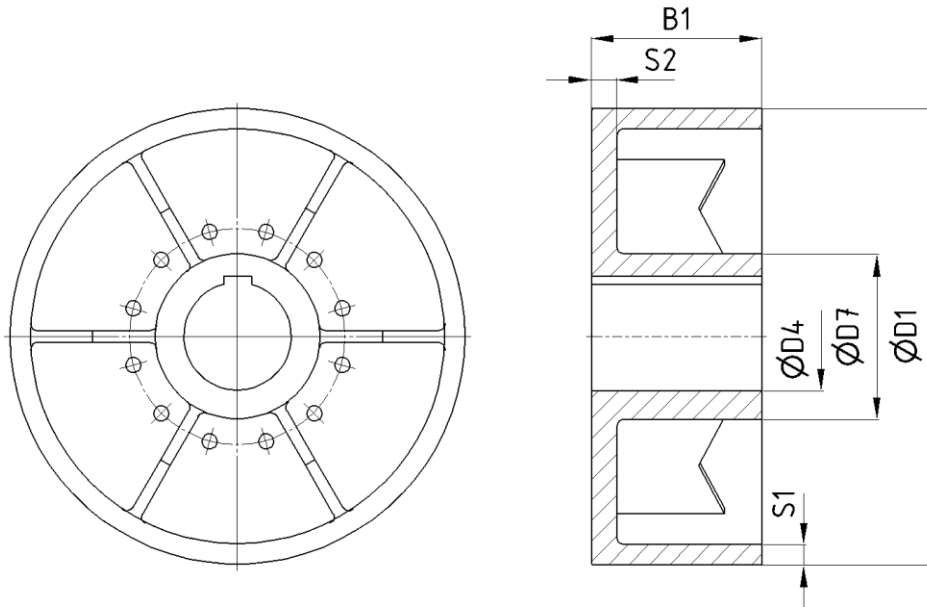


Bremstrommel nach DIN 15431

Ausgabe 06/2021 | DE

Seite 1 / 1

Steg stirnseitig


 Bestellbeispiel: Bremstrommel NG - D4H7P1 - dy²⁾

Abmessungen in [mm]

Daten

Nenngröße NG	M _B [Nm]		n _{max} ³⁾ [1/min]	D1	B1	D4 ⁴⁾		D7	S1	S2	J _{rot} ⁵⁾ [kgm ²]	m ⁵⁾ [kg]
	T _{kN}	T _{kmax}				min	max					
16	160	240	3000	160	60	18	45	65	10	11	0,016	4,1
			3000	200	75				10	11	0,041	6,4
			3000	250	95				10	11	0,106	10,4
40	400	600	3000	200	75	22	55	78	10	11	0,041	6,7
			3000	250	95				10	11	0,106	10,6
			3000	315	118				12,5	11	0,314	18,5
100	1000	1500	3000	250	95	28	75	108	10	18	0,13	13,7
			3000	315	118				12,5	18	0,37	20,4
			2400	400	150				14	18	1,02	39,7
250	2500	3750	3000	315	118	42	95	145	12,5	20	0,39	27,5
			2400	400	150				17,5	22	1,25	52,3
			1900	500	190				22,5	22	3,55	91,2
630	6300	9500	1900	500	190	90	120	165	22,5	20	6,28	96
			1500	630	236				25	20	9,95	152
1000	10000	15000	1350	630	236	90	130	175	27,5	25	18,14	227
1600	16000	24000	1350	710	265	90	160	210	27,5	25	20,70	254

1) Ausführung der Bremstrommel ab Ø500 mit Rippen

2) Werkstoff: GE 200 (Standard), S355J2G3 auf Anfrage

3) Einsatz bei höheren Drehzahlen auf Anfrage

4) Fertigbohrung nach DIN EN ISO 286-1 H7, Passfedernut nach DIN 6885-1 J59, Wuchtgüte G 6,3 nach DIN ISO 1940-1 weitere Durchmesser und Passungen auf Anfrage

5) Angaben für D4 max