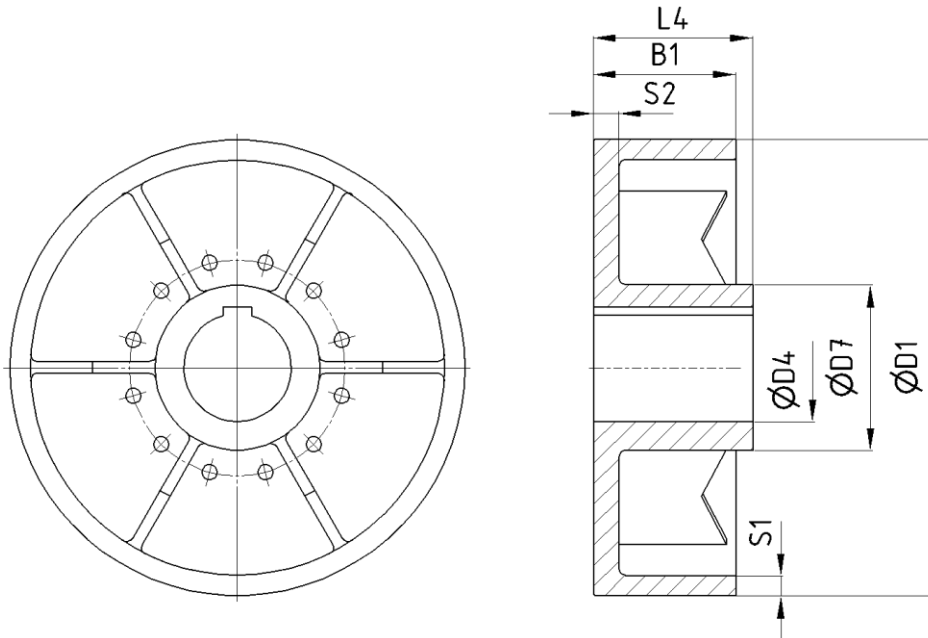


Bremstrommel nach TGL 38558

Ausgabe 06/2021 | DE

Seite 1 / 1

Steg stirnseitig


 Bestellbeispiel: Bremstrommel NG - D4H7P1 - dy ²⁾

Abmessungen in [mm]

Daten

Nenngröße NG	M _B [Nm]		n _{max} ³⁾ [1/min]	D1	B1	D4 ⁴⁾		D7	S1	S2	J _{rot} ⁵⁾ [kgm ²]	m ⁵⁾ [kg]
	T _{kN}	T _{kmax}				min	max					
16	160	240	3000	160	50	18	45	65	7,5	11	0,013	3,4
			3000	200	65							
			3000	250	80							
40	400	600	3000	200	65	22	55	78	10,0	11	0,042	6,7
			3000	250	80							
			3000	320	100							
100	1000	1500	3000	250	80	28	75	108	10,0	18	0,12	16,0
			3000	320	100							
			2400	400	125							
250	2500	3750	3000	320	100	42	95	145	12,5	20	0,41	27,0
			2400	400	125							
			1900	500	160							
630	6300	9500	1900	500	160	90	120	165	22,5	20	3,10	94
			1500	630	200							
1000	10000	15000	1350	710	225	90	130	175	27,5	25	12,70	225
1600	16000	24000	1350	710	225	90	160	210	27,5	25	14,40	259

1) Ausführung der Bremstrommel ab Ø500 mit Rippen

2) Werkstoff: GE 200 (Standard), S355J2G3 auf Anfrage

3) Einsatz bei höheren Drehzahlen auf Anfrage

4) Fertigbohrung nach DIN EN ISO 286-1 H7, Passfedernut nach DIN 6885-1 J59, Wuchtgüte G 6,3 nach DIN ISO 1940-1 weitere Durchmesser und Passungen auf Anfrage

5) Angaben für D4 max