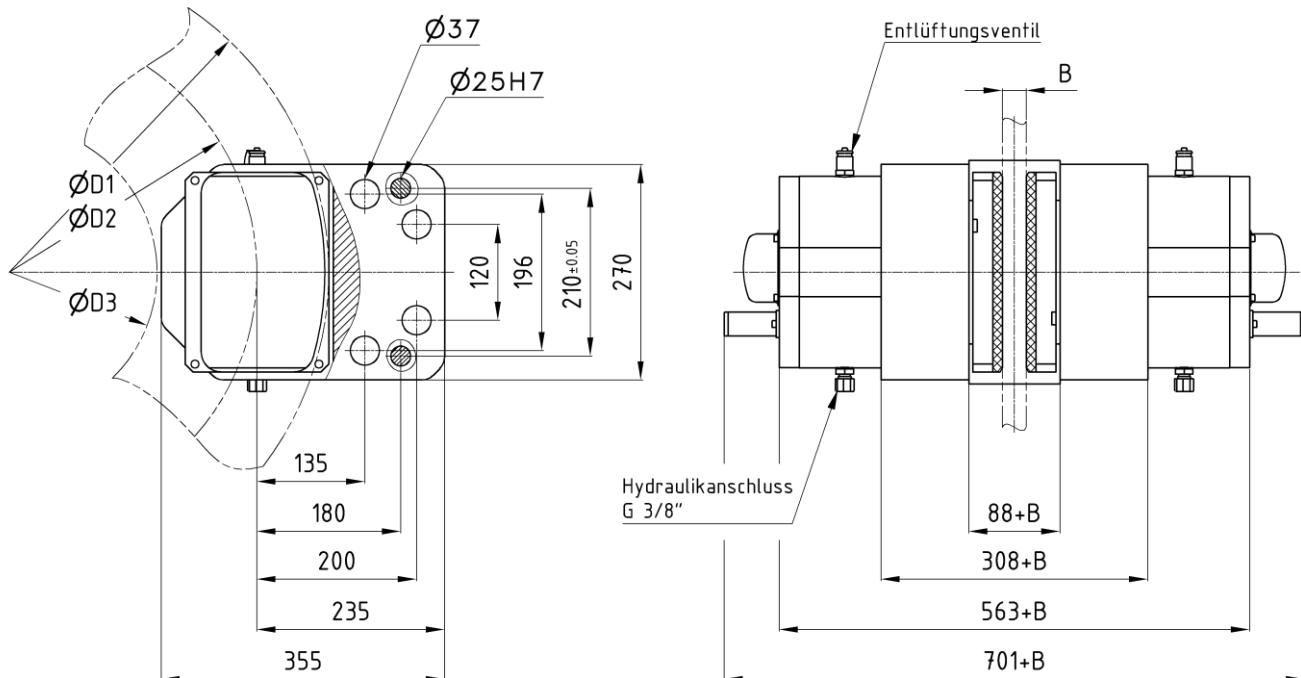


Scheibenbremse DBF 170

Ausgabe 06/2022 | DE

Seite 1 / 1

Maße und technische Daten



Bestellbeispiel: DBF 170.X - D1 x B

Abmessungen in [mm]

Technische Daten

Bremsmoment [kNm]					
$M_{Br} = F_A \cdot (D2 / 1000) \cdot \mu$					
Reibwert $\mu = 0,4$					
Axialkraft F_A [kN] ¹⁾					
Lüftpalt	1 mm	2 mm	3 mm	Lüftdruck [bar]	M_A ²⁾ [Nm]
DBF 170.1	150	130	110	170	8.8 - 2300
DBF 170.2	170	150	130	190	8.8 - 2600
DBF 170.3	190	170	150	210	10.9 - 3000
DBF 170.4	210	190	170	230	10.9 - 3300
Brems Scheibe					
Brems Scheibendurchmesser D1			min. 800 mm		
Reibdurchmesser D2			D1 - 180 mm		
Nabendurchmesser D3			D1 - 430 mm		
Brems Scheibenbreite B			min. 25 mm		

Betriebsdaten	
Lüftzeit ³⁾	1 - 2,5 s
theoretische Schließzeit ⁴⁾	ca. 0,2 s
Belagfläche	366 cm ²
max. Betriebsdruck	250 bar
Ölvolumen der Bremse	0,39 l
Ölvolumen bei 2 mm Arbeitshub	0,06 l
Hydraulikanschluss	G 3/8" / Rohr Ø12 x 1,5
Einsatztemperatur	-20°C bis +60°C
Schraubengröße / Festigkeit	M36 - 8.8 / 10.9
Masse ohne Konsole	250 kg

- Lieferbar mit Konsole und montiertem Aggregat, befüllt und entlüftet als „plug and play“-Variante.
- Induktiver Sensor zur Überwachung des Zustands Bremse offen serienmäßig verbaut.
- optional: Induktive Sensoren zur Überwachung von Lüftpalt und / oder des Zustands Bremse geschlossen.

1) Axialkräfte können technisch bedingt um 5 % schwanken.

2) Schraubenanzugs Momente gelten für ungeschmierte Gewinde. Empfohlen wird blanke Schraubelemente zu verwenden.

3) Die angegebene Lüftzeit hängt u.a. stark von der Pumpenleistung des verwendeten Aggregates ab.

4) Die theoretische Schließzeit kann nur bei ausreichender Dimensionierung der Leitungsquerschnitte erreicht werden.