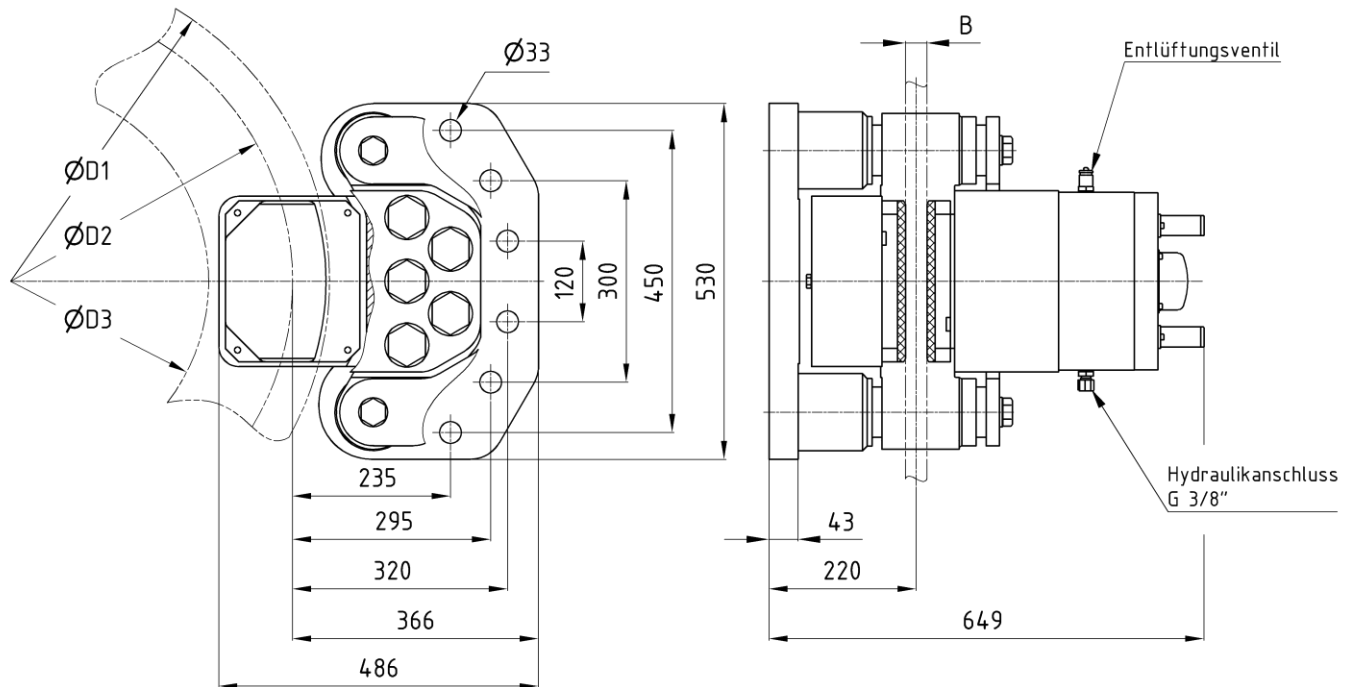


Scheibenbremse DBF 320 S

Ausgabe 06/2022 | DE

Seite 1 / 1

Maße und technische Daten



Bestellbeispiel: DBF 320.x S - D1 x B

Abmessungen in [mm]

Technische Daten

Bremsmoment [kNm]					
$M_{Br} = F_A \cdot (D2 / 1000) \cdot \mu$					
Reibwert $\mu = 0,4$					
Axialkraft F_A [kN] ¹⁾					
Gesamt-lüftspalt	1 mm	2 mm	3 mm	Lüftdruck [bar]	M_A ²⁾ [Nm]
DBF 320.1 S	200	170	140	145	8.8 - 2300
DBF 320.2 S	230	200	170	160	8.8 - 2500
DBF 320.3 S	260	230	200	180	8.8 - 2700
DBF 320.4 S	290	260	230	200	8.8 - 2900
DBF 320.5 S	320	290	260	215	10.9 - 3100
DBF 320.6 S	-	320	290	235	10.9 - 3300
Brems Scheibe					
Brems Scheibendurchmesser D1			min 800 mm		
Reibdurchmesser D2			D1 - 110 mm		
Nabdurchmesser D3			D1 - 360 mm		
Brems Scheibenbreite B			min 25 mm		

Betriebsdaten	
Lüftzeit ³⁾	1 - 2,5 s
theoretische Schließzeit ⁴⁾	ca. 0,2 s
Belagfläche	315 cm ²
max. Betriebsdruck	250 bar
Ölvolumen der Bremse	0,28 l
Ölvolumen bei 2 mm Arbeitshub	0,045 l
Hydraulikanschluss	G 3/8" / Rohr Ø12 x 1,5
Einsatztemperatur	-20°C bis +60°C
Schraubengröße / Festigkeit	M32 - 8.8 / 10.9
Masse ohne Konsole	425 kg

- Durch den Schwimmsattel kann ein Axialspiel von max. ±15 mm ausgeglichen werden.
- Lieferbar mit Konsole und montiertem Aggregat, befüllt und entlüftet als „plug and play“-Variante.
- Induktiver Sensor zur Überwachung des Zustands Bremse offen serienmäßig verbaut.
- optional: Induktive Sensoren zur Überwachung des Lüftspalts und / oder des Zustands Bremse geschlossen.

1) Axialkräfte können technisch bedingt um 5 % schwanken.

2) Schraubenanzugsmomente gelten für ungeschmiedete Gewinde. Empfohlen wird blanke Schraubenelemente zu verwenden.

3) Die angegebene Lüftzeit hängt u.a. stark von der Pumpenleistung des verwendeten Aggregates ab.

4) Die theoretische Schließzeit kann nur bei ausreichender Dimensionierung der Leitungsquerschnitte erreicht werden.