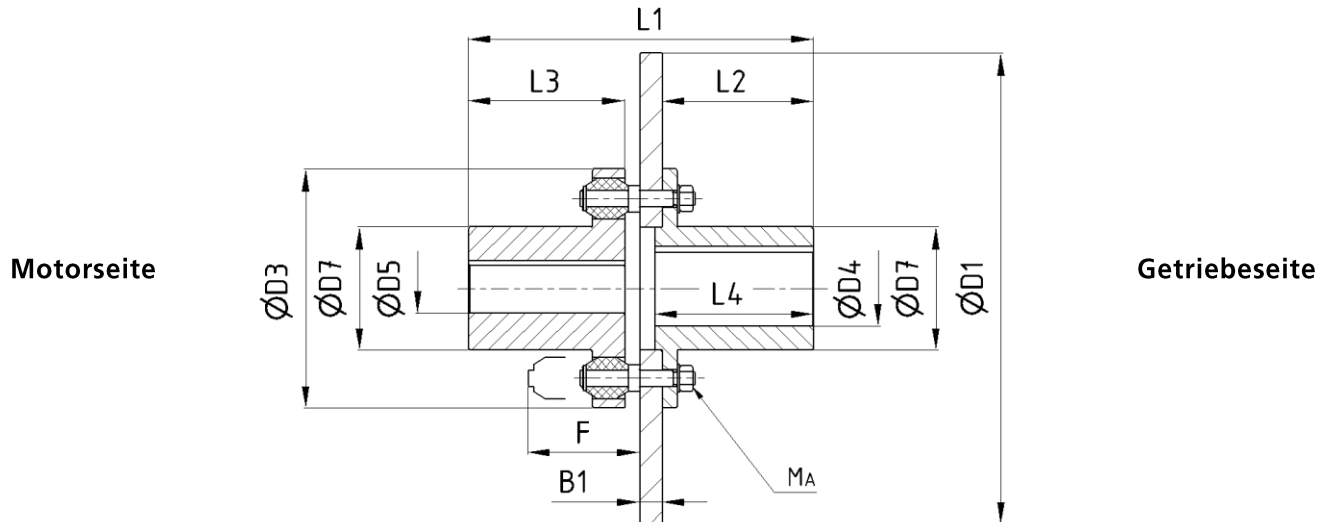


Elastische Bolzenkupplung mit Bremsscheibe

 Ausgabe 06/2021 | DE
 Seite 1 / 1


Bestellbeispiel: EBK NG - D1 - D4H7P1 - D5H7P1 - dy

Abmessungen in [mm]

Technische Daten

Nenngröße NG	M _B ¹⁾ [Nm]		n _{max} ²⁾ [1/min]	D1	B1	D3	D4 / D5 ³⁾		D7	L1	L2	L3	L4	F	J _{rot} [kgm ²]	m [kg]	M _A [Nm]
	T _{kN}	T _{kmax}					min	max									
40	400	800	3600	355	30	134	20	55	77	279	161,5	80	166,5	113	0,37	29	45
			3400	400											0,60	35	
63	630	1260	3600	355	30	150	25	65	91	309	161,5	110	166,5	113	0,38	31	45
			3400	400											0,61	37	
100	1000	2000	3350	400	30	186	30	75	105	339	156,5	140	166,5	142	0,64	42	85
			3000	450											1,00	57	
160	1600	3200	3200	400	30	212	30	85	119	371	156,5	170	166,5	157	0,68	47	175
			3000	450											1,03	54	
			2800	500											1,53	63	
250	2500	5000	3000	450	30	240	40	95	130	412	197,5	170	207,5	157	1,10	63	190
			2700	500											1,60	72	
			2400	560											2,43	84	
			2200	630											3,85	100	
400	4000	8000	2400	560	30	275	50	105	145	458	197,5	210	207,5	213	2,55	91	340
			2200	630											3,94	106	
			1900	710											6,18	127	
630	6300	12650	2200	630	30	320	60	120	165	463	202,5	210	212,5	200	4,18	122	370
			1900	710											6,43	143	
			1650	800											10,01	161	
1000	10000	20000	1900	710	30	380	80	125	175	460	197,5	210	212,5	216	7,08	171	1050
			1650	800											10,77	195	
			1500	900											16,41	228	
1600	16000	32000	1600	800	30	440	100	150	215	510	237,5	220	252,5	254	11,63	238	1145
			1500	900											17,13	269	
			1350	1000											35,53	379	
2500	25000	50000	1350	1000	42	510	100	170	240	546	237,5	240	252,5	323	38,00	418	2150
			1100	1250											117,19	562	

 1) Verdrehwinkel bei T_{kN} φ = 3° ± 1°

2) Einsatz bei höheren Drehzahlen auf Anfrage

3) Fertigbohrung nach DIN EN ISO 286-1 H7, Passfedernut nach DIN 6885-1 JS9, Wuchtgüte G 6,3 nach DIN ISO 1940-1 weitere Durchmesser und Passungen auf Anfrage

4) Standard: Puffer aus PUR 85 Shore A, natur, Einsatztemperatur von -40 °C bis +80 °C / andere Materialien auf Anfrage

Änderungen vorbehalten