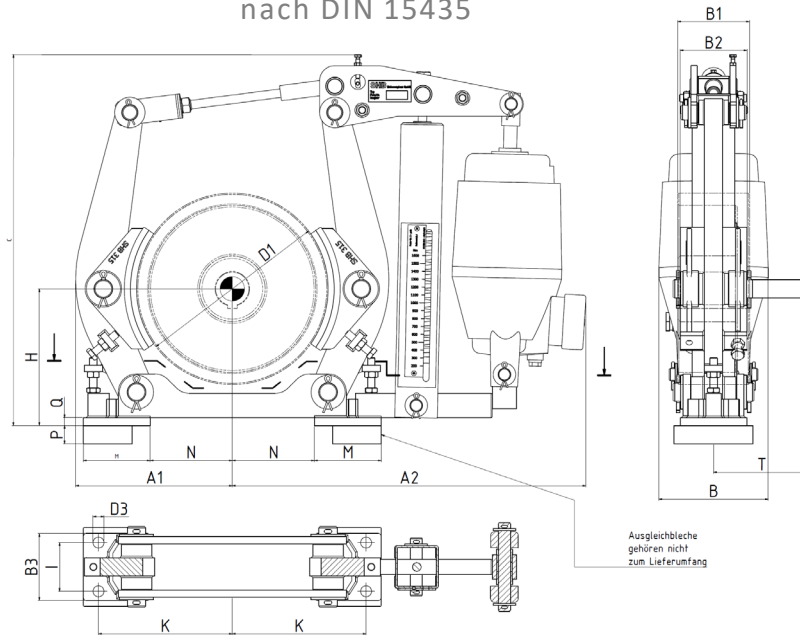


Trommelbremse EB

nach DIN 15435

 Ausgabe 03/2020 | DE
 Seite 1/1


TECHNISCHE DATEN:

D1	Lüftergröße	MBr [Nm] ^{1) 4) 5)} $\mu = 0,4$	A1	A2	B	C	B1	B2	B3	D3	H	I	K	M	N	P	Q	T	Gewicht ca. kg ²⁾														
200	23/5	100 - 300	180	500	162	470	75	70	80	14	155	55	145	90	85	5	10	105	24														
	30/5	100 - 420		470																													
250	23/5	100 - 300	207	535	160	485	95	90	100	18	185	65	180	100	105	5	13	126	31														
	30/5	100 - 425		560															195	545	31												
	50/6	160 - 800		560															195	545	34												
315	23/5	120 - 375	260	610	160	610	118	110	110	18	225	80	220	110	135	5	13	151	48														
	30/5	120 - 525		580															610	48													
	50/6	200 - 940		610															195	605	50												
	80/6	200 - 1600		610															205	605	50												
400	23/5	150 - 375	322	675	160	670	150	140	140	22	270	100	270	120	180	10	18	190	63														
	30/5	150 - 525		645															670	63													
	50/6	300 - 940		675															195	660	65												
	80/6	300 - 1610		675															205	660	65												
	121/6	500 - 2580		730															240	780	84												
	201/6	750 - 4000		730															250	780	84												
500	50/6	400 - 1250	395	800	195	830	190	180	180	22	330	130	325	140	220	10	18	235	120														
	80/6	400 - 2080		800															195	120													
	121/6	500 - 3200		790															240	830	190	180	180	22	330	130	325	140	220	10	18	235	120
	201/6	750 - 5000		790															250	830	190	180	180	22	330	130	325	140	220	10	18	235	120
630	121/6	600 - 3200	470	870	250	1010	236	225	220	27	410	170	400	160	285	10	22	285	195														
	201/6	750 - 5000																															
	301/6	750 - 7600																															
710	121/6	750 - 3600	530	955	265	1100	265	255	240	27	460	190	450	180	320	10	22	320	234														
	201/6	1000 - 5600																															
	301/6	1000 - 8600																															
	301/12	1000 - 10000																															

- geringere Minimalwerte auf Anfrage
- ohne Lüftergerät
- Abmessungen in mm
- Die unterschiedlichen Betriebsfaktoren wie Gleitgeschwindigkeit, Flächenpressung, thermische Belastung Bremsstrommelwerkstoff und Umgebungsbedingungen können den Reibwert beeinflussen. Sie sollten daher bei der Auslegung der Bremse berücksichtigt werden.
- Empfehlung: Erforderliches Bremsmoment zwischen 30 % und 80 % von MBr max

Änderungen vorbehalten