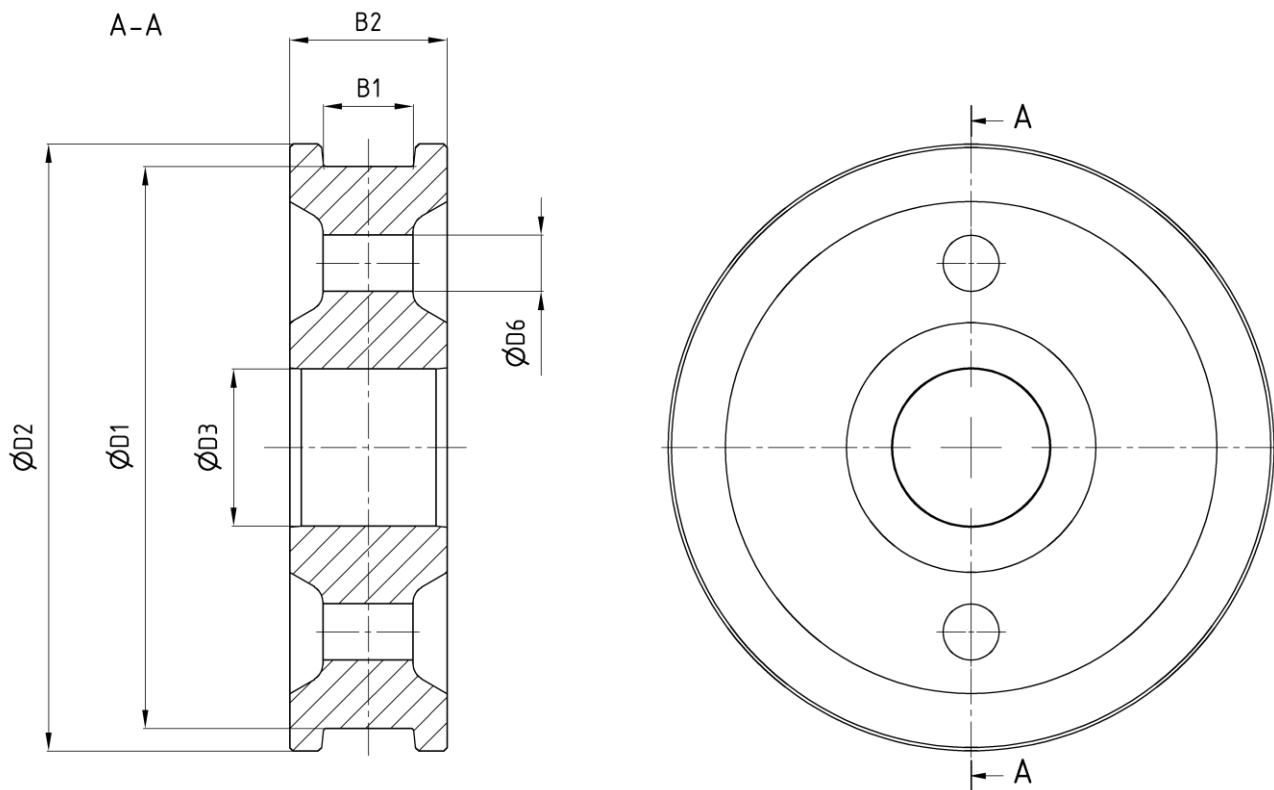


# Laufradkörper

  
 nach DIN 15093

 Ausgabe 06/2022 | DE  
 Seite 1 / 1


Bestellbeispiel: Laufrad nach DIN 15093 - BHKE - D1 x B1

Abmessungen in [mm]

**Daten**

D1	B1		D2	B2	D3	D7	m [kg]
	min	max					
315	55	65	350	110	120	30	70
400	65	90	440	140	130	30	135
500	65	90	540	140	140	40	190
630	75	110	680	160	180	40	350
710	95	160	760	210	190	40	510
800	95	160	850	210	200	40	620

Ausführung	
B	breites Laufrad
H	mit Spurkranz
G	ohne Spurkranz
K	Laufrad ohne Radreifen
E	ohne Druckölpressverband
D	mit Druckölpressverband

- Laufrad aus 42CrMo4 + QT
- maximale Zugfestigkeit: 950 - 1050 N/mm<sup>2</sup> (280 HV / 29 HRC)
- optional: Oberflächenhärten der Lauffläche und Spurkranzinnenseiten (530 HV / 51 HRC)
- Korrosionsschutz:  
Kunstharzgrundierung mit 40 µm  
mechan. bearbeitete Flächen mit Tectyl 506-EH