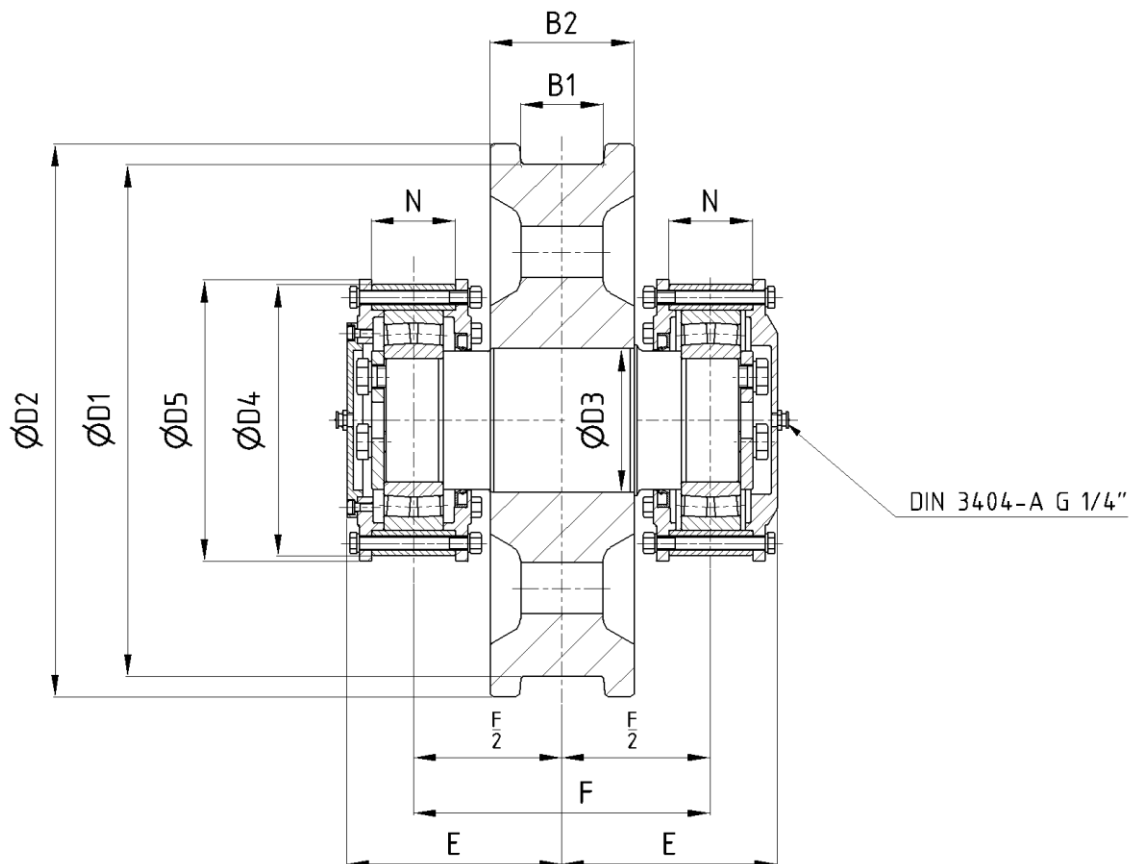


Pendelrollenlager
 Reihe 222

Mitlauftrad

nach DIN 15090

 Ausgabe 06/2021 | DE
 Seite 1 / 4


Bestellbeispiel: Mitlaufsatz nach DIN 15090 - BHKE - 222 - D1 x B1

Abmessungen in [mm]

Technische Daten

D1	B1		D2	D3	D4	D5	B2	E	F	N	Wälzlager nach DIN 635	m [kg]
	min	max										
315	55	65	350	120	230	240	110	173	235	62	222 20	125
400	65	90	440	130	250	260	140	202	280	72	222 22	195
500	65	90	540	140	265	275	140	210	290	82	222 24	270
630	75	110	680	180	330	345	160	245	335	94	222 30	480
710	95	160	760	190	350	365	210	278	395	104	222 32	705
800	95	160	850	200	370	385	210	289	405	114	222 34	865

Ausführung	
B	breites Lauftrad
H	mit Spurkranz
G	ohne Spurkranz
K	Lauftrad ohne Radreifen
E	ohne Druckölpressverband
D	mit Druckölpressverband

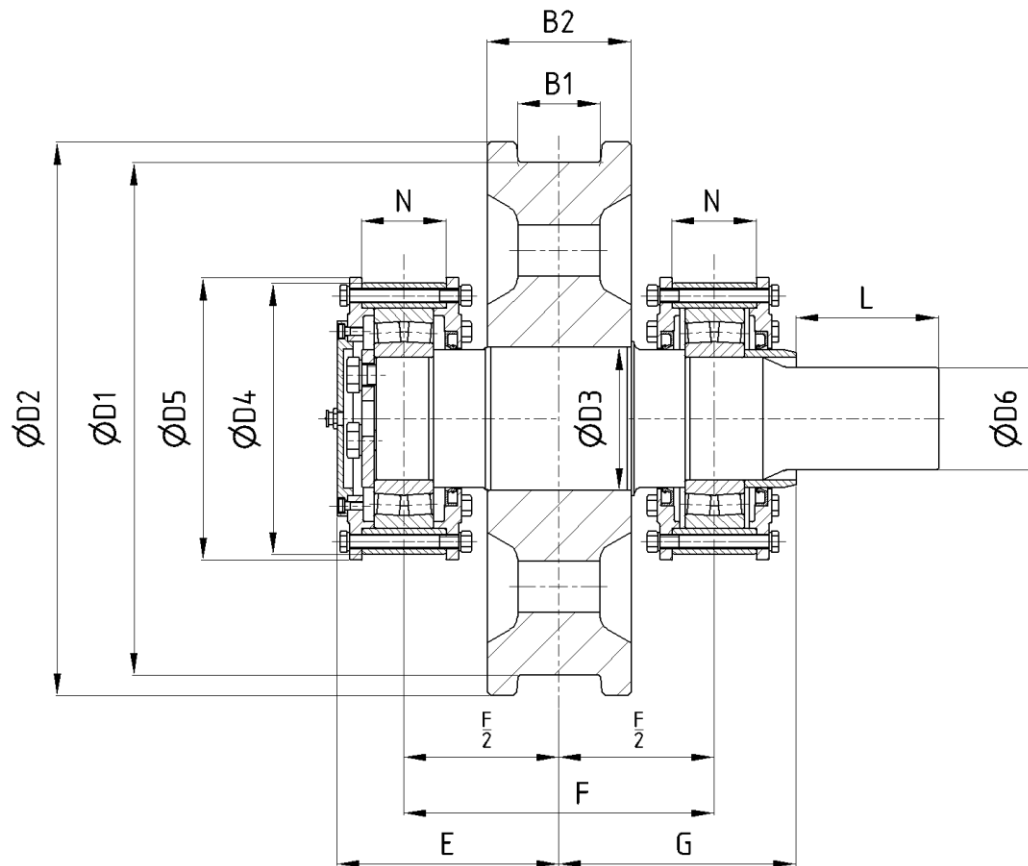
- Welle und Lauftrad aus 42CrMo4 + QT
- maximale Zugfestigkeit: 950 - 1050 N/mm² (280 HV / 29 HRC)
- optional: Oberflächenhärten der Laufflächen und Spurkranzinnenseiten (530 HV / 51 HRC)
- Schmierstoffempfehlung: Lithium/ Calcium-Seifenfett mit Spezifikation K2K-30 nach DIN 51825

Änderungen vorbehalten

Pendelrollenlager
 Reihe 222

Treiblaufrad

 nach DIN 15090

 Ausgabe 06/2021 | DE
 Seite 2 / 4


Bestellbeispiel: Treiblaufsatz nach DIN 15090 - BHKE - 222 - D1 x B1 - R1 bzw. R2

Abmessungen in [mm]

Technische Daten

D1	B1		R1		R2		D2	D3	D4	D5	B2	E	G	F	N	Wälzlager nach DIN 635	m [kg]
			D6	L	D6	L											
	min	max															
315	55	65	70	105	80	120	350	120	230	240	110	173	190	235	62	222 20	130
400	65	90	80	120	90	132	440	130	250	260	140	202	215	280	72	222 22	205
500	65	90	80	120	100	152	540	140	265	275	140	210	225	290	82	222 24	280
630	75	110	100	152	110	152	680	180	330	345	160	245	265	335	94	222 30	500
710	95	160	110	152	130	172	760	190	350	365	210	278	300	395	104	222 32	730
800	95	160	130	172	140	202	850	200	370	385	210	289	310	405	114	222 34	900

Ausführung	
B	breites Laufrad
H	mit Spurkranz
G	ohne Spurkranz
K	Laufrad ohne Radreifen
E	ohne Druckölpressverband
D	mit Druckölpressverband

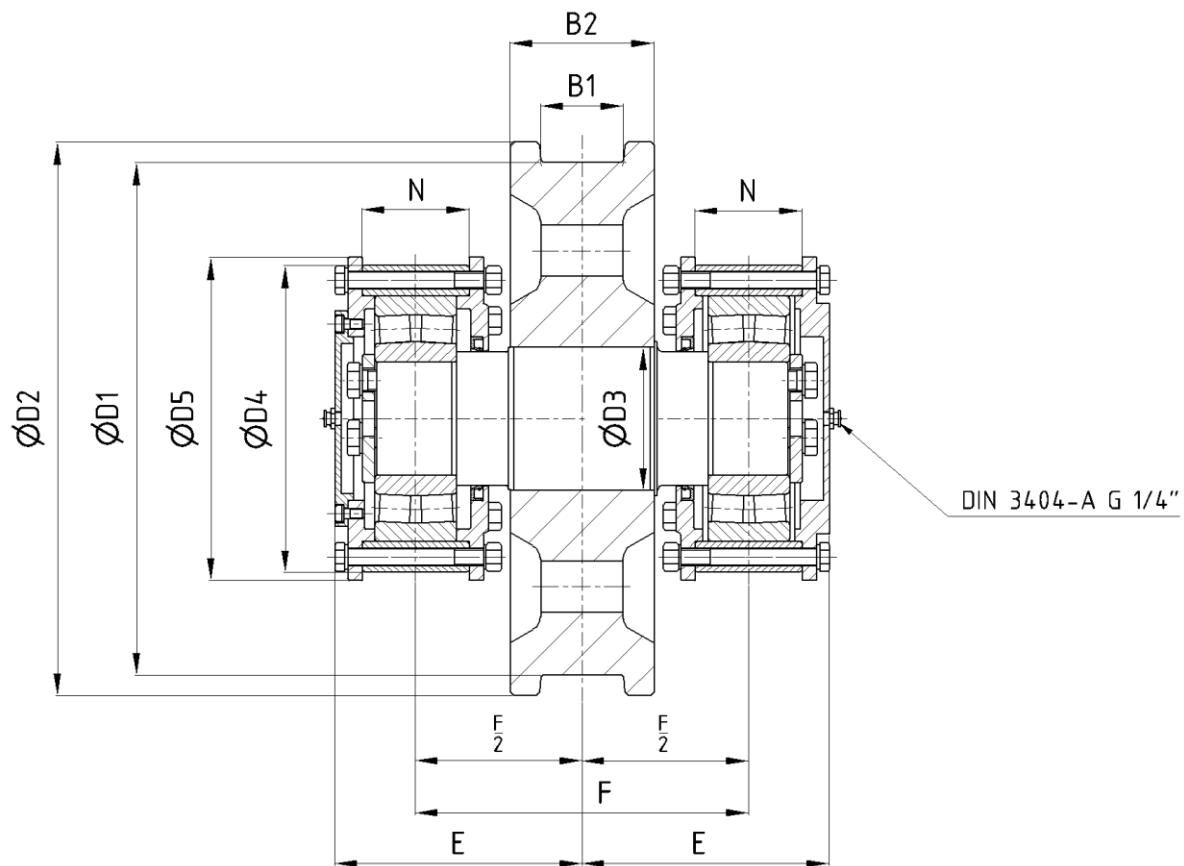
- Wellenenden für Aufsteckgetriebe aller Motorhersteller auf Anfrage
- weitere Angaben siehe Mitlaufrad

Änderungen vorbehalten

Pendelrollenlager
 Reihe 223

Mitlauftrad

 nach DIN 15090

 Ausgabe 06/2021 | DE
 Seite 3 / 4


Bestellbeispiel: Mitlaufsatz nach DIN 15090 - BHKE - 223 - D1 x B1

Abmessungen in [mm]

Technische Daten

D1	B1		D2	D3	D4	D5	B2	E	F	N	Wälzlager nach DIN 635	m [kg]
	min	max										
315	55	65	350	120	240	250	110	191	255	82	223 18	140
400	65	90	440	130	265	275	140	216	295	92	223 20	220
500	65	90	540	140	300	315	140	242	325	104	223 22	320
630	75	110	680	180	340	355	160	265	355	114	223 26	515
710	95	160	760	190	360	375	210	300	415	124	223 28	720
800	95	160	850	200	380	395	210	308	425	132	223 30	895

Ausführung	
B	breites Lauftrad
H	mit Spurkranz
G	ohne Spurkranz
K	Lauftrad ohne Radreifen
E	ohne Druckölpressverband
D	mit Druckölpressverband

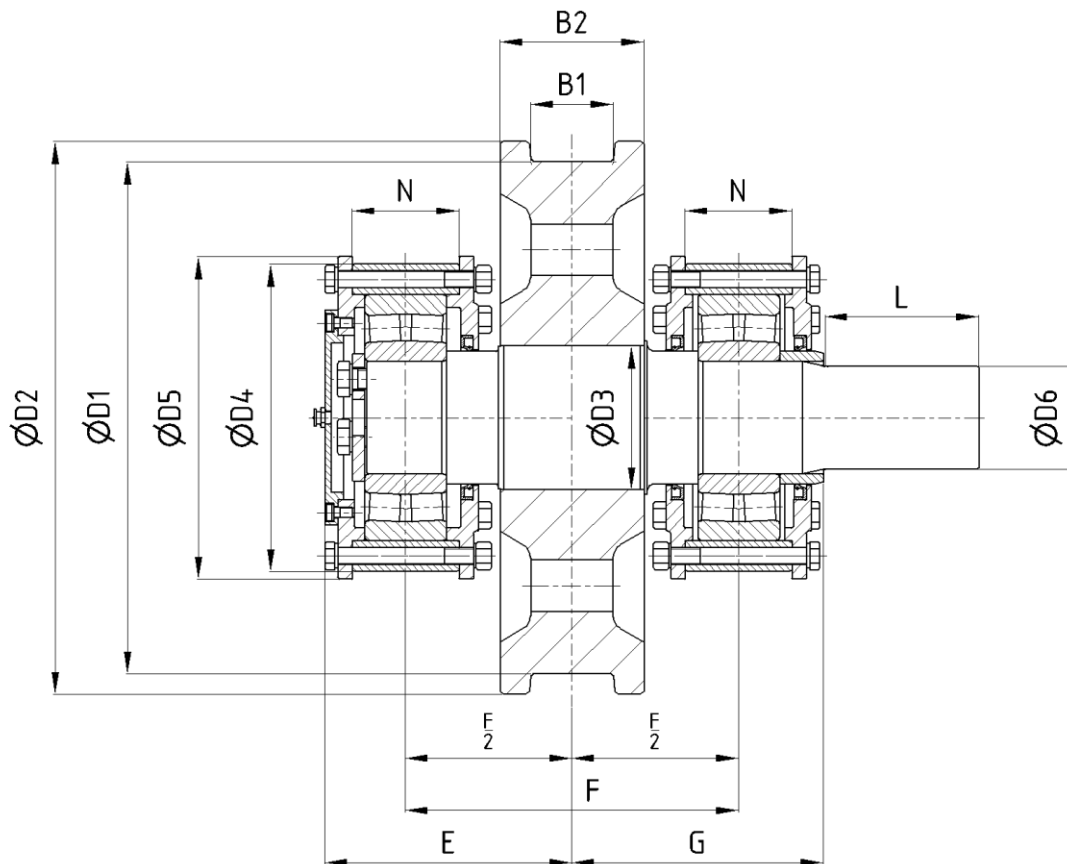
- Welle und Lauftrad aus 42CrMo4 + QT
- maximale Zugfestigkeit: 950 - 1050 N/mm² (280 HV / 29 HRC)
- optional: Oberflächenhärten der Laufflächen und Spurkranzinnenseiten (530 HV / 51 HRC)
- Schmierstoffempfehlung: Lithium/ Calcium-Seifenfett mit Spezifikation K2K-30 nach DIN 51825

Änderungen vorbehalten

Pendelrollenlager
 Reihe 223

Treiblaufrad

 nach DIN 15090

 Ausgabe 06/2021 | DE
 Seite 4 / 4


Bestellbeispiel: Treiblaufsatz nach DIN 15090 - BHKE - 223 - D1 x B1 - R1 bzw. R2

Abmessungen in [mm]

Technische Daten

D1	B1		R1		R2		D2	D3	D4	D5	B2	E	G	F	N	Wälzlager nach DIN 635	m [kg]
	min	max	D6	L	D6	L											
315	55	65	70	105	80	120	350	120	240	250	110	191	190	255	82	223 18	145
400	65	90	80	120	90	132	440	130	265	275	140	216	215	295	92	223 20	230
500	65	90	80	120	100	152	540	140	300	315	140	242	245	325	104	223 22	320
630	75	110	100	152	110	152	680	180	340	355	160	265	265	355	114	223 26	525
710	95	160	110	152	130	172	760	190	360	375	210	300	300	415	124	223 28	745
800	95	160	130	172	140	202	850	200	380	395	210	308	310	425	132	223 30	925

Ausführung	
B	breites Laufrad
H	mit Spurkranz
G	ohne Spurkranz
K	Laufrad ohne Radreifen
E	ohne Druckölpressverband
D	mit Druckölpressverband

- Wellenenden für Aufsteckgetriebe aller Motorhersteller auf Anfrage
- weitere Angaben siehe Mitlaufrad

Änderungen vorbehalten