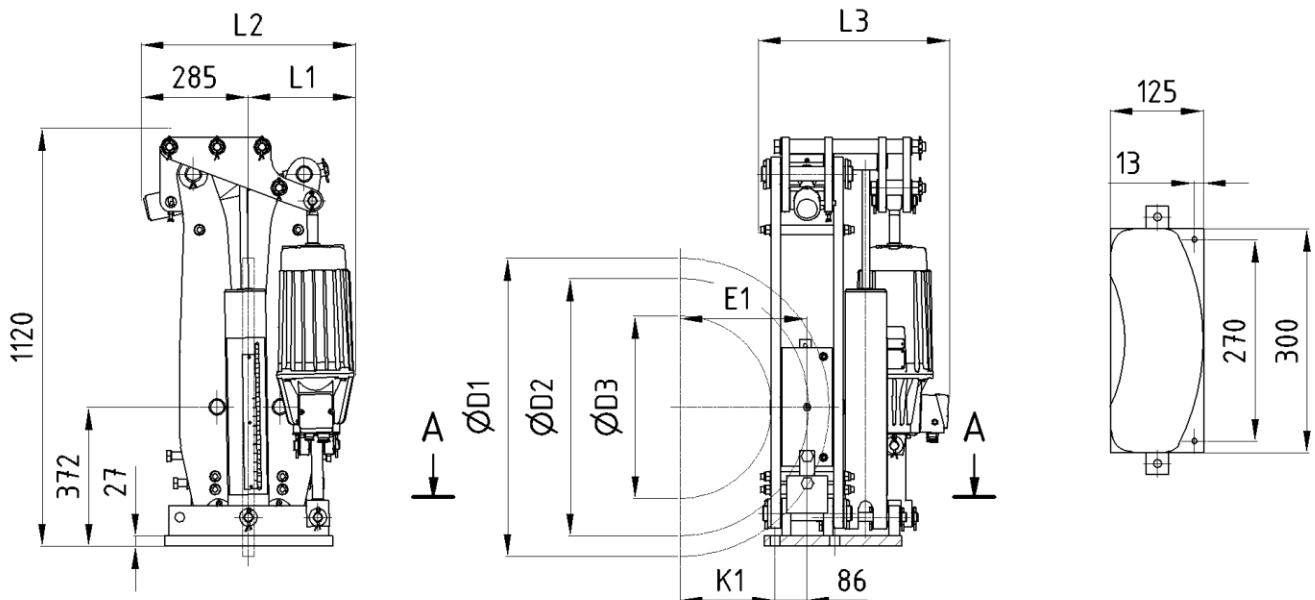


# Scheibenbremse SST 3

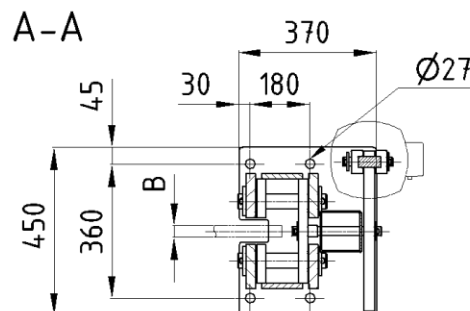
Ausgabe 08/2021 | DE

Seite 1 / 1

## Maße und technische Daten



- ØD1 - Scheibendurchmesser
- ØD2 - theoretischer Reibdurchmesser
- ØD3 - max. Kupplungsdurchmesser
- B - Bremscheibenbreite
- E - Abstand Scheibenmitte zu Mitte Bremsbacke
- E = K1 + 86



Bestellbeispiel: SST 3 121/6 - D1 x B

 Abmessungen in [mm]  
 Rechtsausführung dargestellt  
 Linksausführung um Bremscheibe gespiegelt

### Technische Daten

Gewicht Bremse ca. 290 kg <sup>2)</sup>				Größe Lüftgerät					
				121/6		201/6		301/6	
Maße Bremscheibe [mm]				M <sub>B</sub> [Nm] μ = 0,4 <sup>1)</sup>					
ØD1	ØD2	ØD3	K1	min	max	min	max	min	max
630	520	305	169	1070	4300	1530	6150	2250	9000
710	600	385	209	1240	4980	1800	7200	2620	10500
800	690	475	254	1430	5740	2050	8200	3000	12000
900	790	575	304	1800	7210	2370	9500	3400	13600
1000	890	675	354	1860	7460	2670	10700	3850	15400
1250	1140	925	479	2120	8500	3000	12000	4900	19600

L1 = 325   L2 = 610   L3 = 510

1. Die unterschiedlichen Betriebsfaktoren wie Gleitgeschwindigkeit, Flächenpressung, thermische Belastung des Bremscheibenwerkstoffs und Umgebungsbedingungen können den Reibwert beeinflussen. Diese sollten daher bei der Auslegung der Bremse berücksichtigt werden.
2. ohne Lüftgerät, ohne Zubehör