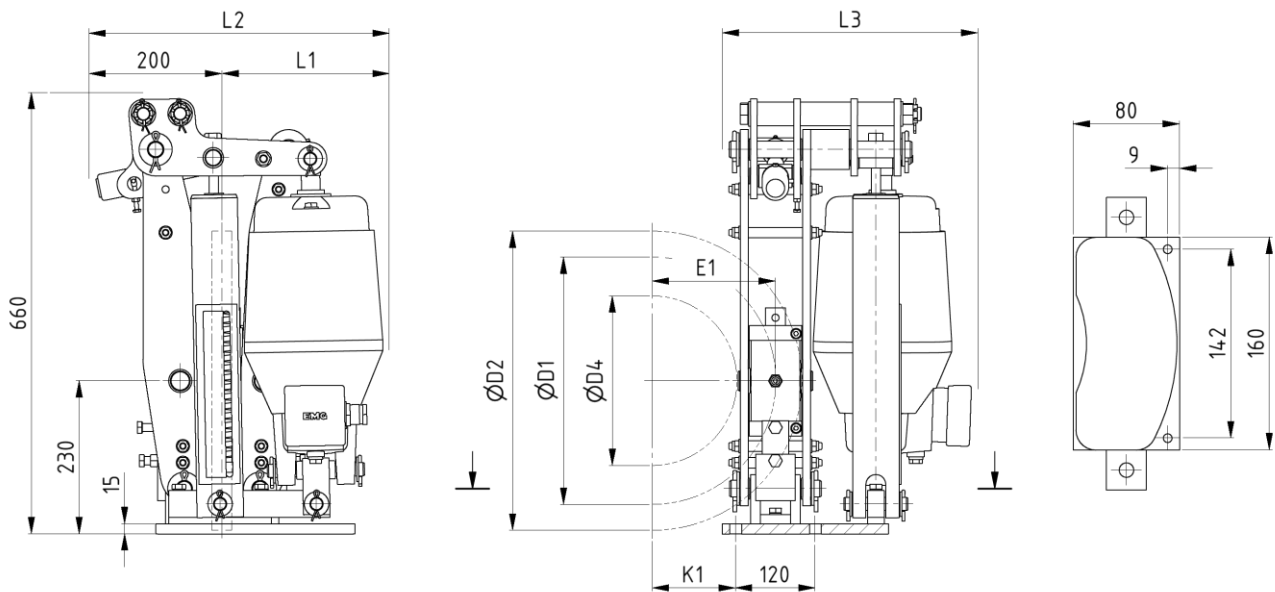


Scheibenbremse RST 1

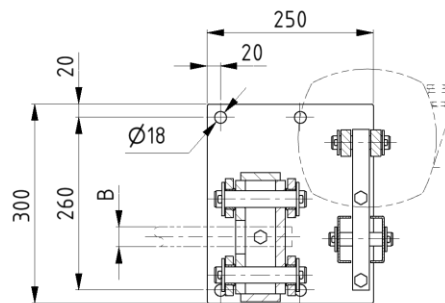
Ausgabe 10/2020 | DE

Seite 1 / 1

Maße und technische Daten



- ØD1 - theoretischer Reibdurchmesser
- ØD2 - Scheibendurchmesser
- ØD4 - max. Kupplungsdurchmesser
- B - Bremscheibenbreite
- E - Abstand Scheibenmitte zu Mitte Bremsbacke
E = K1 + 60



Bestellbeispiel: RST 1 50/6 - D2 x B

 Abmaße in mm
 Rechtsausführung dargestellt
 Linksausführung um Bremscheibe gespiegelt

Technische Daten

Gewicht Bremse ca. 60 kg ²⁾				Größe Lüftgerät							
				23/5		30/5		50/6		80/6	
Maße Bremscheibe [mm]				M _B [Nm] μ = 0,4 ¹⁾							
ØD2	ØD1	ØD4	K1	min	max	min	max	min	max	min	max
315	237	120	58	90	320	110	430	190	740	290	1150
355	277	160	78	100	365	130	500	220	850	350	1380
400	322	205	100	110	410	150	590	260	1000	410	1650
450	372	255	125	120	455	170	680	300	1200	470	1900
500	422	305	150	140	510	190	750	340	1350	520	2100
560	482	365	180	160	570	210	840	380	1500	570	2300
630	552	435	215	180	670	230	950	420	1700	650	2600
				L1 = 260 L2 = 460 L3 = 380				L1 = 300 L2 = 500 L3 = 380			

1. Die unterschiedlichen Betriebsfaktoren wie Gleitgeschwindigkeit, Flächenpressung, thermische Belastung des Bremscheibenwerkstoffs und Umgebungsbedingungen können den Reibwert beeinflussen. Diese sollten daher bei der Auslegung der Bremse berücksichtigt werden.
2. ohne Lüftgerät, ohne Zubehör

Änderungen vorbehalten