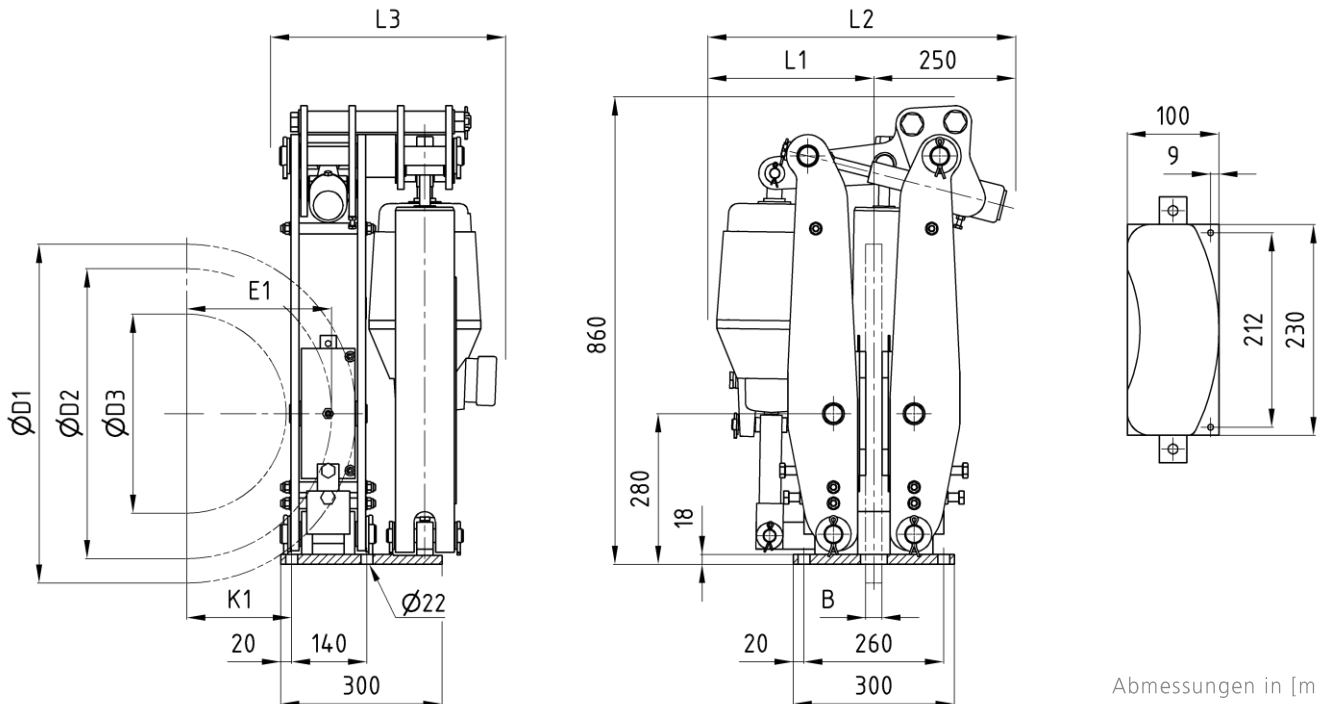


Scheibenbremse RST 2

Ausgabe 06/2022 | DE

Seite 1 / 1

Maße und technische Daten



Bestellbeispiel: RST 2 80/6 - D2 x B

 Abmessungen in [mm]
 Rechtsausführung dargestellt
 Linksausführung um Bremsscheibe gespiegelt

Technische Daten

Gewicht Bremse ca. 130 kg ²⁾				Größe Lüftgerät							
				50/6		80/6		121/6		201/6	
Maße Bremsscheibe [mm]				M _B [Nm] μ = 0,4 ¹⁾							
ØD1	ØD2	ØD3	K1	min	max	min	max	min	max	min	max
400	309	140	80	230	900	380	1500	580	2300	900	3600
450	359	190	105	250	1000	430	1700	650	2600	1050	4200
500	409	240	130	300	1200	480	1900	750	3000	1200	4800
560	469	300	160	350	1400	580	2300	880	3500	1380	5500
630	539	370	195	400	1600	680	2700	1030	4100	1600	6400
710	619	450	235	470	1900	780	3100	1180	4700	1830	7300
800	709	540	280	550	2200	880	3500	1350	5400	2080	8300
900	809	640	330	630	2500	1000	4000	1530	6100	2380	9500
				L1 = 340 L2 = 590 L3 = 440				L1 = 350 L2 = 600 L3 = 430			

Bremsscheibendurchmesser ØD1	max. 900 mm
Reibdurchmesser ØD2	D1 - 91 mm
max. Nabendurchmesser ØD4	D1 - 260 mm
Bremscheibenbreite B	min. 20 mm
Abstand Scheibenmitte / Bremsbacke E1	K1 + 68

- Lieferbar mit Sensoren zur Überwachung des Zustandes Bremse offen / geschlossen
- Lieferbar mit Sensoren zur Überwachung des Belagverschleißes
- Lieferbar in Tief- und Hochtemperaturlösung
- Lieferbar mit Abdeckhaube aus Aluminium oder Edelstahl

1) Die unterschiedlichen Betriebsfaktoren wie Gleitgeschwindigkeit, Flächenpressung, thermische Belastung des Bremscheibenwerkstoffs und Umgebungsbedingungen können den Reibwert beeinflussen. Diese sollten daher bei der Auslegung der Bremse berücksichtigt werden.
 2) ohne Lüftgerät, ohne Zubehör

Änderungen vorbehalten