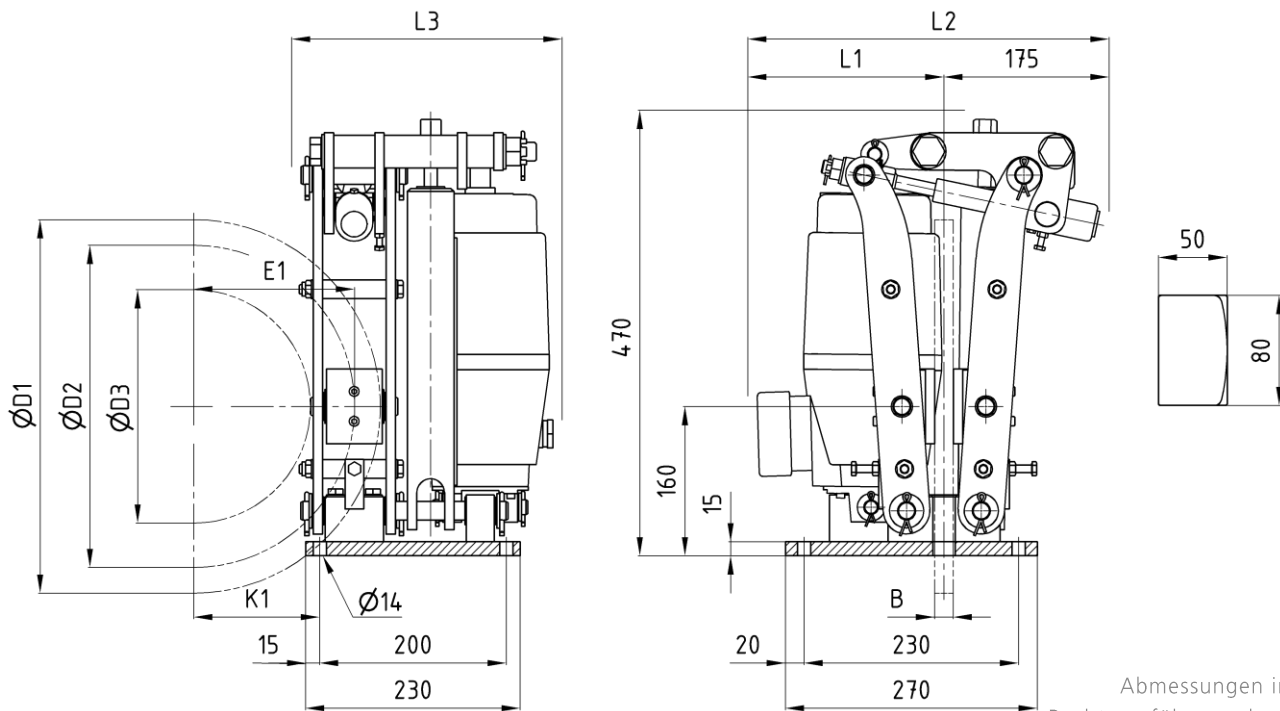


# Scheibenbremse SST 10

Ausgabe 06/2022 | DE

Seite 1 / 1

## Maße und technische Daten



Abmessungen in [mm]

Rechtsausführung dargestellt

Linksausführung um Bremsscheibe gespiegelt

Bestellbeispiel: SST 10 30/5 - D2 x B

### Technische Daten

Gewicht Bremse ca. 30 kg <sup>2)</sup>				Größe Lüftgerät					
				12/4		23/5		30/5	
Maße Bremsscheibe [mm]				M <sub>B</sub> [Nm] μ = 0,4 <sup>1)</sup>					
ØD1	ØD2	ØD3	K1	min	max	min	max	min	max
250	195	100	61	30	120	60	230	75	300
280	225	130	75	35	140	70	270	90	350
315	260	165	93	40	160	75	300	100	400
355	300	205	113	45	180	90	350	115	450
400	345	250	135	55	210	100	400	130	520
450	395	300	160	60	240	115	450	150	600
500	445	350	185	70	270	125	500	170	680
				L1 = 140 L2 = 315 L3 = 310		L1 = 175 L2 = 350 L3 = 365		L1 = 205 L2 = 380 L3 = 280	

Bremsscheibendurchmesser ØD1	max. 500 mm
Reibdurchmesser ØD2	D1 - 55 mm
max. Nabendurchmesser ØD4	D1 - 150 mm
Bremscheibenbreite B	min. 20 mm
Abstand Scheibenmitte / Bremsbacke E1	K1 + 37

- Lieferbar mit Sensoren zur Überwachung des Zustandes Bremse offen / geschlossen
- Lieferbar mit Sensoren zur Überwachung des Belagverschleißes
- Lieferbar in Tief- und Hochtemperaturlösungen
- Lieferbar mit Abdeckhaube aus Aluminium oder Edelstahl

1) Die unterschiedlichen Betriebsfaktoren wie Gleitgeschwindigkeit, Flächenpressung, thermische Belastung des Bremscheibenwerkstoffs und Umgebungsbedingungen können den Reibwert beeinflussen. Diese sollten daher bei der Auslegung der Bremse berücksichtigt werden.

2) ohne Lüftgerät, ohne Zubehör

Änderungen vorbehalten