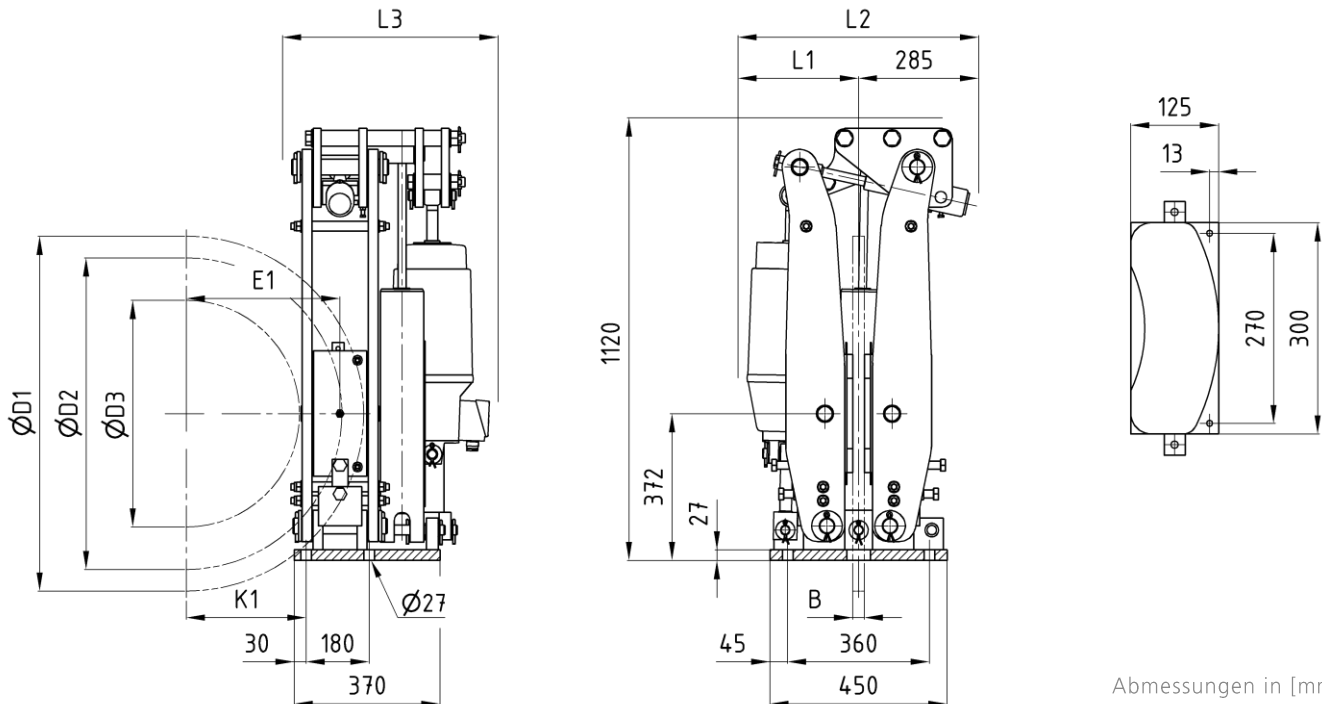


Scheibenbremse SST 3

Ausgabe 06/2022 | DE

Seite 1 / 1

Maße und technische Daten



Abmessungen in [mm]

Rechtsausführung dargestellt

Linksausführung um Bremsscheibe gespiegelt

Bestellbeispiel: SST 3 121/6 - D2 x B

Technische Daten

Gewicht Bremse ca. 290 kg ²⁾				Größe Lüftgerät					
				121/6		201/6		301/6	
Maße Bremsscheibe [mm]				M _B [Nm] μ = 0,4 ¹⁾					
ØD1	ØD2	ØD3	K1	min	max	min	max	min	max
630	520	305	169	1070	4300	1530	6150	2250	9000
710	600	385	209	1240	4980	1800	7200	2620	10500
800	690	475	254	1430	5740	2050	8200	3000	12000
900	790	575	304	1800	7210	2370	9500	3400	13600
1000	890	675	354	1860	7460	2670	10700	3850	15400
1250	1140	925	479	2120	8500	3000	12000	4900	19600
				L1 = 325 L2 = 610 L3 = 510					

Bremsscheibendurchmesser ØD1	max. 1250 mm
Reibdurchmesser ØD2	D1 - 110 mm
max. Nabendurchmesser ØD4	D1 - 325 mm
Bremscheibenbreite B	min. 30 mm
Abstand Scheibenmitte / Bremsbacke E1	K1 + 86

- Lieferbar mit Sensoren zur Überwachung des Zustandes Bremse offen / geschlossen
- Lieferbar mit Sensoren zur Überwachung des Belagverschleißes
- Lieferbar in Tief- und Hochtemperaturlösung
- Lieferbar mit Abdeckhaube aus Aluminium oder Edelstahl

1) Die unterschiedlichen Betriebsfaktoren wie Gleitgeschwindigkeit, Flächenpressung, thermische Belastung des Bremscheibenwerkstoffs und Umgebungsbedingungen können den Reibwert beeinflussen. Diese sollten daher bei der Auslegung der Bremse berücksichtigt werden.
 2) ohne Lüftgerät, ohne Zubehör