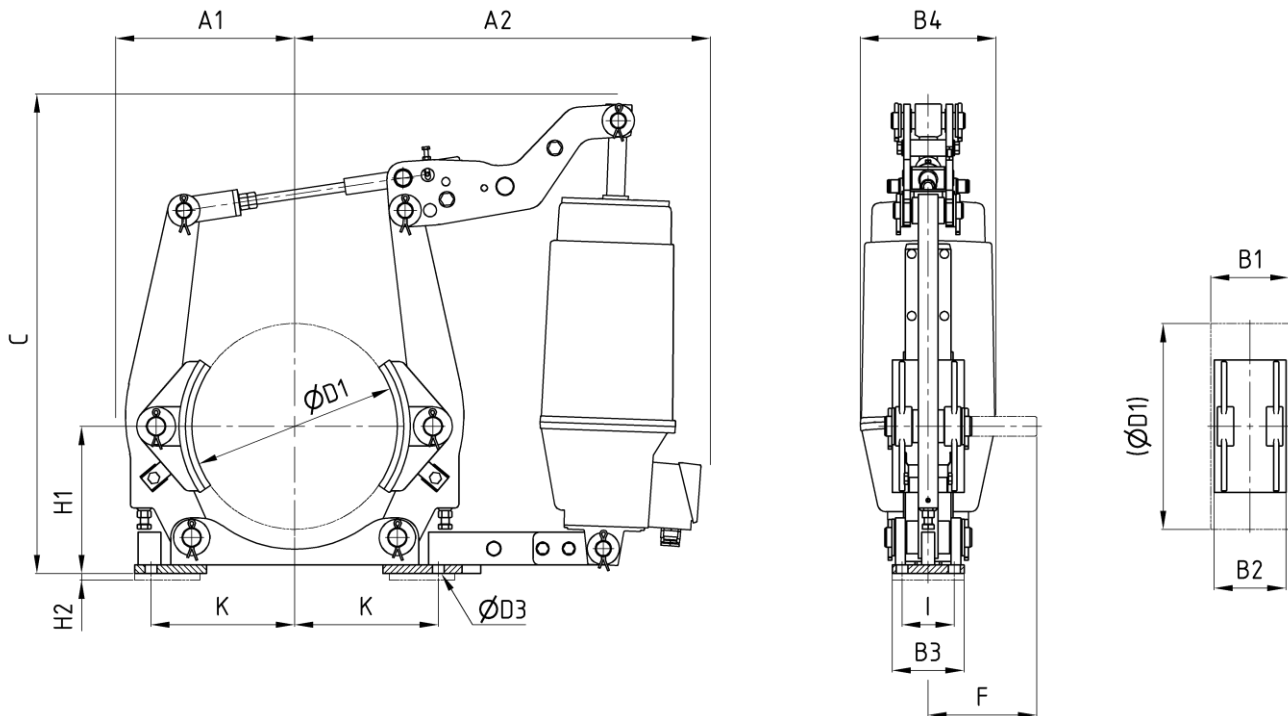


# Trommelbremse RTC

nach DIN 15435

Ausgabe 06/2022 |DE

Seite 1 / 3



Bestellbeispiel: RTC D1 - 50/6 - C220

Abmessungen in [mm]

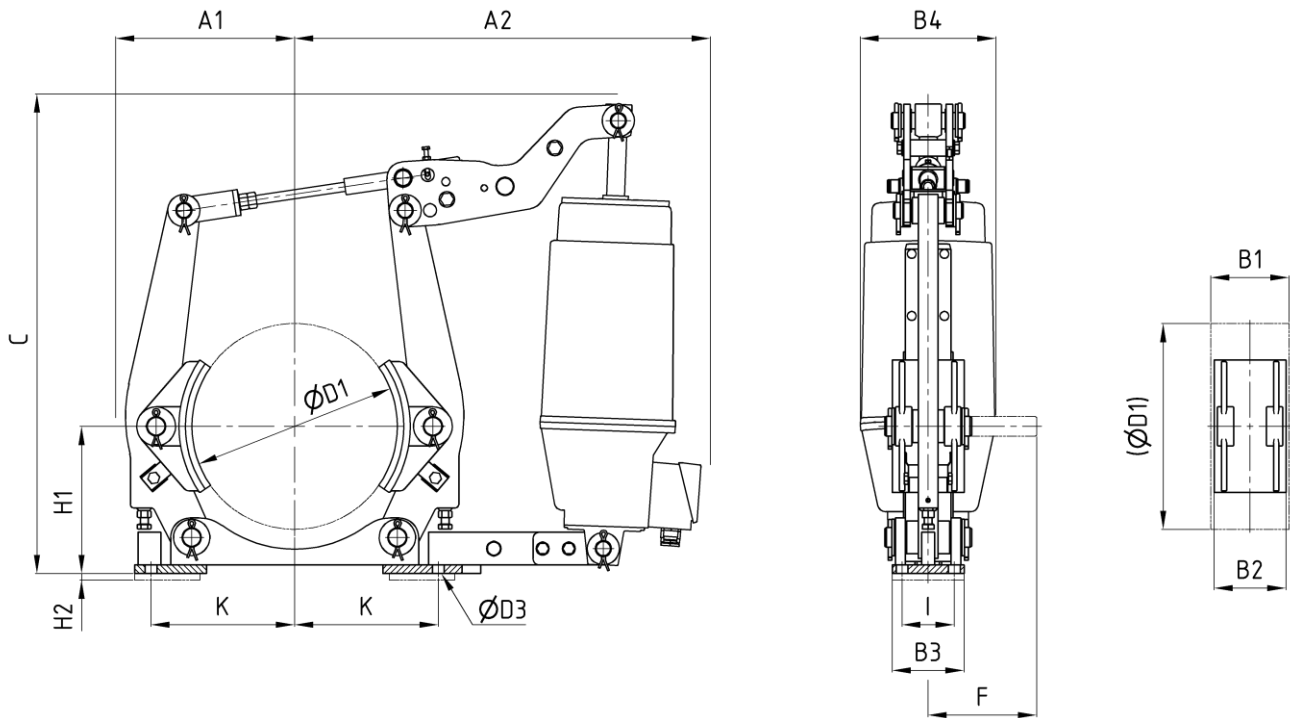
## Technische Daten

D1	Lüftergröße	Feder [N]	M <sub>Br</sub> [Nm] μ = 0,4 <sup>1) 2)</sup>	A1	A2	B1	B2	B3	B4	C	D3	F	H1	H2 <sup>3)</sup>	I	K	m [kg] <sup>4)</sup>									
200	220-50	120	175	180	500	75	70	80	162	465	14	110	155	5	55	145	21									
		220	325		160				465	20																
	300-50	120	175		470				160	465							20									
		200	295		270				400	160							465	20								
250	220-50	120	175	207	530	95	90	100	162	490	18	135	185	5	65	180	28									
		220	325		160				490	27																
	300-50	120	175		555				160	490							27									
		200	295		195				490	29																
	500-60	180	315		555				195	490							29									
		320	560		500				875	195							490	29								
315	300-50	120	220	260	580	118	110	110	160	615	18	160	225	5	80	220	45									
		200	370		610				615	46																
	270	500	610		615				46																	
	500-60	180	390		610				118	110							110	195	615	18	160	225	5	80	220	46
		320	695		610				195	615							46									
	800-60	450	975		610				210	615							46									
800		1735	610	210	615	46																				

Änderungen vorbehalten

# Trommelbremse RTC

nach DIN 15435

 Ausgabe 06/2022 | DE  
 Seite 2 / 3


Bestellbeispiel: RTC D1 - 50/6 - C220

Abmessungen in [mm]

## Technische Daten

D1	Lüftergröße	Feder [N]	M <sub>Br</sub> [Nm] μ = 0,4 <sup>1)2)</sup>	A1	A2	B1	B2	B3	B4	C	D3	F	H1	H2 <sup>3)</sup>	I	K	m [kg] <sup>4)</sup>
400	500-60	180	395	322	675	150	140	140	195	670	22	200	270	10	100	270	60
		320	705														
		500	1105		725				255	795							
	800-60	450	990														
		800	1765		255				795								
	1250-60	450	970							725							
		800	1725		255				795								
	2000-60	1250	2700							725							
700		1510	255	795													
	1300	2800			790	255	845										
	2000	4320	255	845													
500	500-60	180			485	395	795	190	180	180	195	845	22	245	330	10	130
		320	860	795	210												
		500	1345				790				255	845					
	800-60	450	1210	790	210												
		800	2155				255				845						
	1250-60	450	1210	790	255							845					
		800	2155				255				845						
	2000-60	1250	3370	790	255							845					
700		1885	255			845											
	1300	3500		790	255		845										
	2000	5400	255			845											

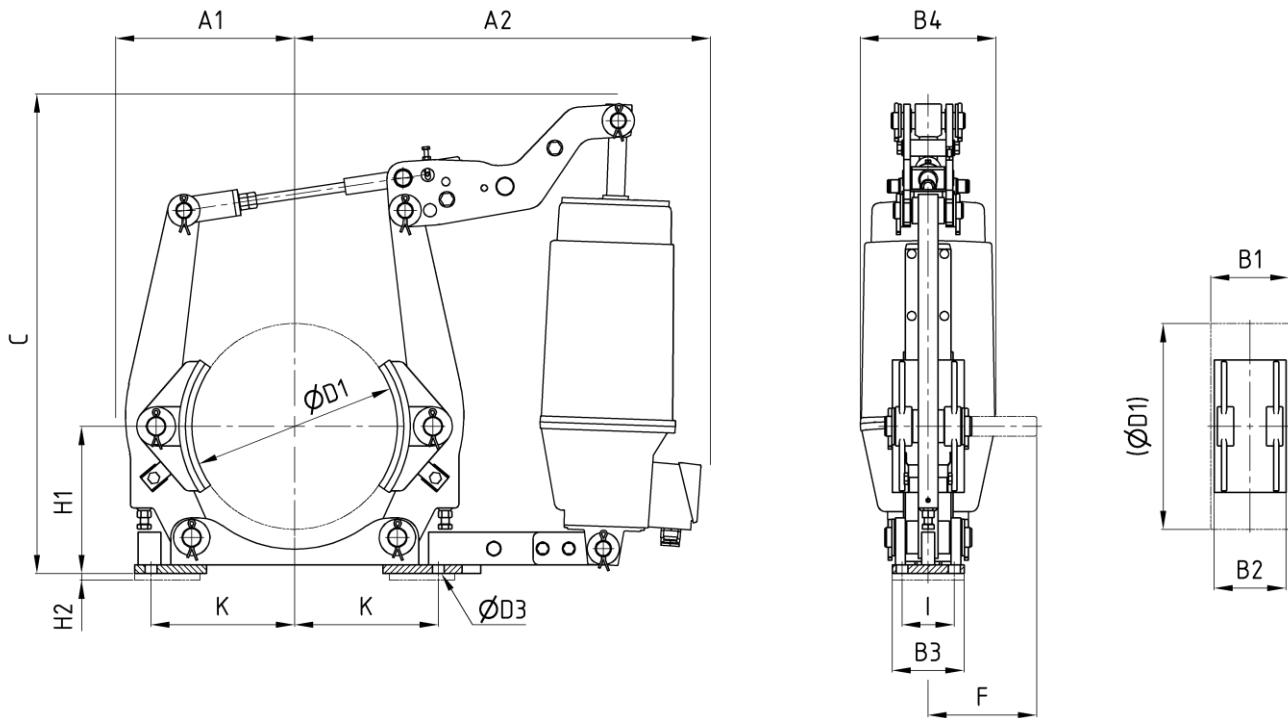
Änderungen vorbehalten

# Trommelbremse RTC

nach DIN 15435

Ausgabe 06/2022 |DE

Seite 3 / 3



Bestellbeispiel: RTC D1 - 50/6 - C220

Abmessungen in [mm]

## Technische Daten

D1	Lüftergröße	Feder [N]	M <sub>Br</sub> [Nm] μ = 0,4 <sup>1)2)</sup>	A1	A2	B1	B2	B3	B4	C	D3	F	H1	H2 <sup>3)</sup>	I	K	m [kg] <sup>4)</sup>			
630	1250-60	450	1215	470	870				255	1035	27	300	410	10	170	400	181			
		800	2160																	
		1250	3375																	
	2000-60	700	1890		870				236	225							220	255	1035	180
		1300	3510																	
		2000	5405																	
3000-60	700	1975	870				255	1035	185											
	2300	6495																		
	2950	8330																		
710	1250-60	450	1370	530	955				255	1100	27	335	460	10	190	450	224			
		800	2435																	
		1250	3810																	
	2000-60	700	2130		955				265	255							240	255	1100	223
		1300	3960																	
		2000	6095																	
3000-60	700	2130	955				255	1100	223											
	2300	7010																		
	2950	8990																		

- Die unterschiedlichen Betriebsfaktoren wie Gleitgeschwindigkeit, Flächenpressung, thermische Belastung des Bremsstrommelwerkstoffs und Umgebungsbedingungen können den Reibwert beeinflussen. Diese sollten daher bei der Auslegung der Bremse berücksichtigt werden.
- Empfehlung: Erforderliche Bremsmoment zwischen 30 % und 80 % von M<sub>Br</sub> max
- Ausgleichsbleche nicht im Lieferumfang enthalten
- ohne Lüftgerät, ohne Zubehör

Änderungen vorbehalten