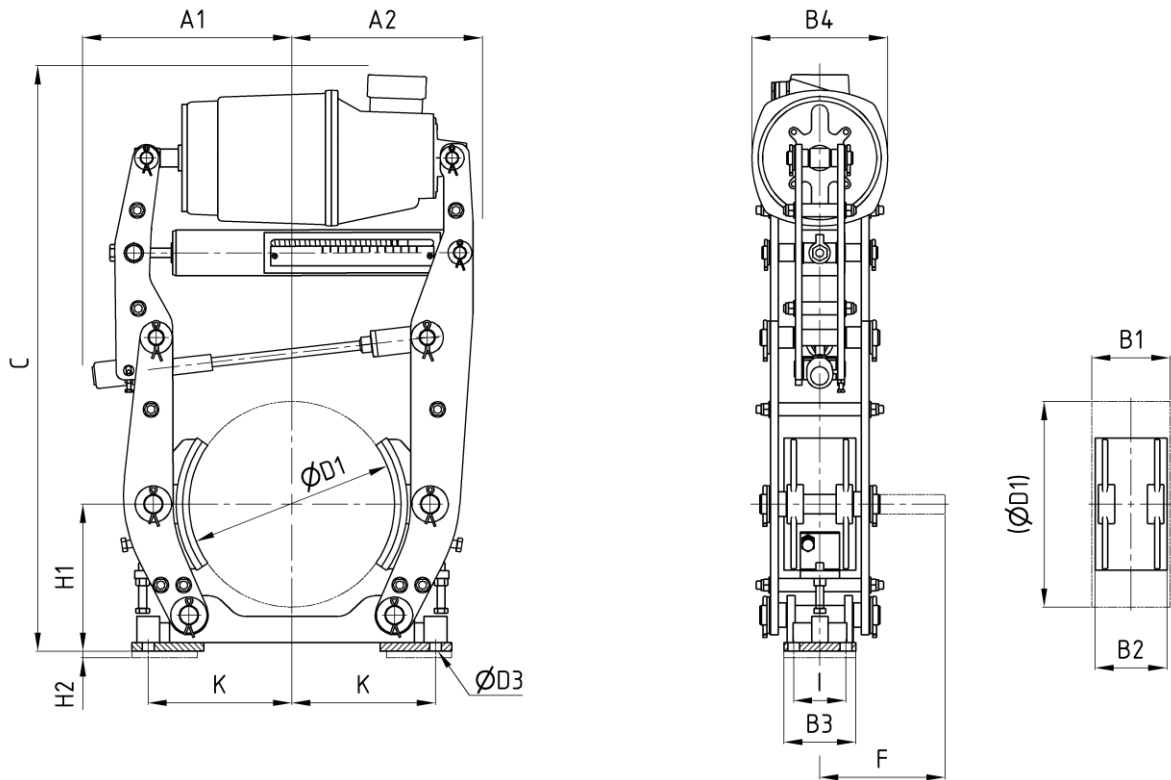


# Trommelbremse SL

nach DIN 15435

 Ausgabe 06/2022 | DE  
 Seite 1 / 2


Bestellbeispiel: SL D1 - 50/6

Abmessungen in [mm]

## Technische Daten

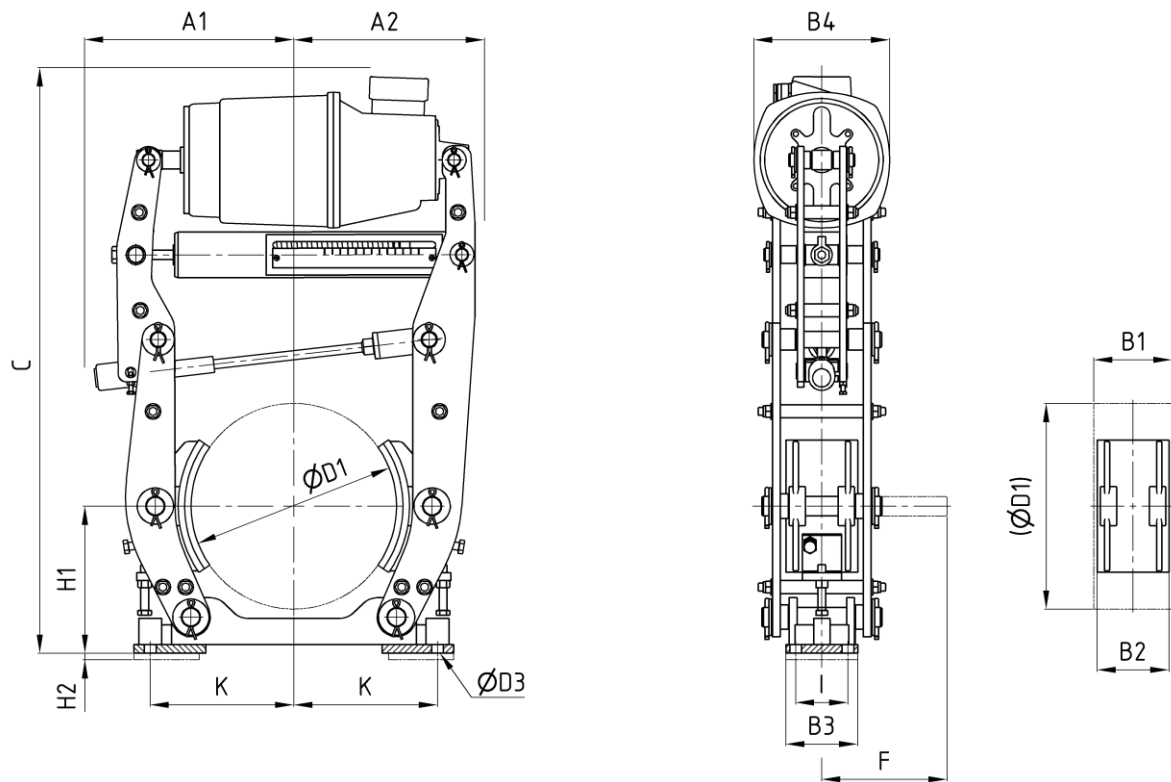
D1	Lüftergröße	$M_{Br}$ [Nm] $\mu = 0,4$ <sup>1)2)</sup>		A1	A2	B1	B2	B3	B4	C	D3	F	H1	H2 <sup>3)</sup>	I	K	m [kg] <sup>4)</sup>
200	23/5	100 -	300	235	190	75	70	80	162	730	14	155	155	5	55	145	24
	30/5	100 -	400	260	230					730							24
250	23/5	100 -	300	260	210	95	90	100	160	810	18	172	185	5	65	180	33
	30/5	100 -	410	260	245					785							33
	50/6	200 -	650	290	255					825							38
315	23/5	120 -	370	315	265	118	110	110	162	880	18	208	225	5	80	220	45
	30/5	120 -	520	315	265					880							45
	50/6	350 -	900	320	285					925							47
	80/6	350 -	1600	320	285					925							47
400	30/5	115 -	520	325	325	150	140	140	195	970	22	252	270	10	100	270	60
	50/6	350 -	920	325	325					1005							62
	80/6	350 -	1600	325	325					1005							62
	121/6	500 -	2550	445	390					1105							90

# Trommelbremse SL

nach DIN 15435

Ausgabe 06/2022 | DE

Seite 2 / 2



Bestellbeispiel: SL D1 - 50/6

Abmessungen in [mm]

## Technische Daten

D1	Lüftergröße	$M_{Br}$ [Nm] $\mu = 0,4$ <sup>1)2)</sup>		A1	A2	B1	B2	B3	B4	C	D3	F	H1	H2 <sup>3)</sup>	I	K	m [kg] <sup>4)</sup>
500	50/6	500 -	1230	405	395				195	1245							125
	80/6	500 -	2050	405	395	190	180	180	210	1245	22	315	330	10	130	325	125
	121/6	750 -	3180	425	400				255	1245							125
	201/6	1000 -	4950	425	400				255	1245							125
630	121/6	1000 -	3100	470	470				255	1400							185
	201/6	1000 -	4900	470	470	236	225	220	255	1400	27	390	410	10	170	400	185
	301/6	1500 -	7500	470	470				255	1400							190
710	121/6	1500 -	3550	530	530				255	1485							235
	201/6	1500 -	5500	530	530	265	255	240	255	1485	27	430	460	10	190	450	235
	301/6	2000 -	8500	530	530				255	1485							240

- Die unterschiedlichen Betriebsfaktoren wie Gleitgeschwindigkeit, Flächenpressung, thermische Belastung des Bremsstrommelwerkstoffs und Umgebungsbedingungen können den Reibwert beeinflussen. Diese sollten daher bei der Auslegung der Bremse berücksichtigt werden.
- Empfehlung: Erforderliche Bremsmoment zwischen 30 % und 80 % von  $M_{Br}$  max
- Ausgleichsbleche nicht im Lieferumfang enthalten
- ohne Lüftgerät, ohne Zubehör