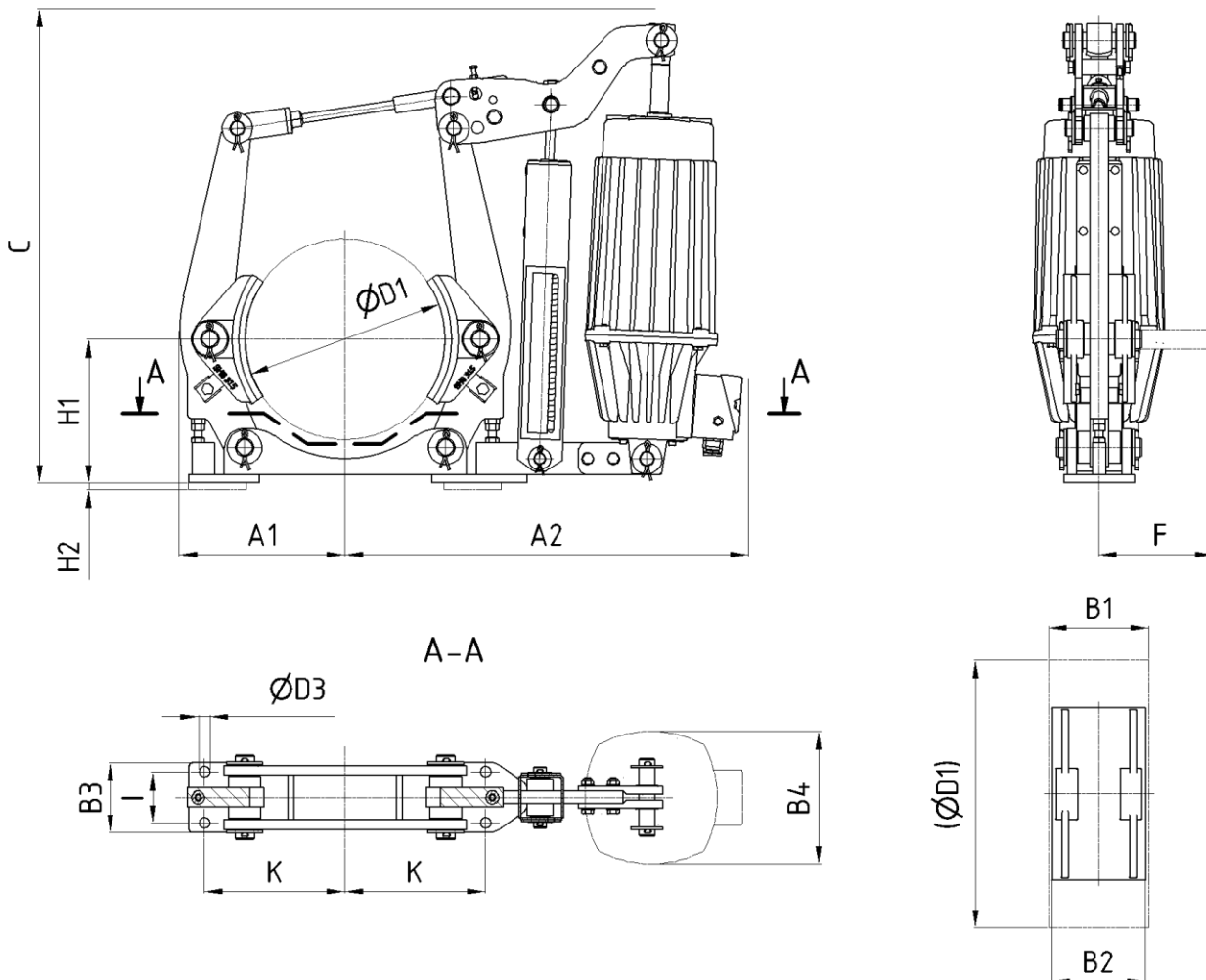


Trommelbremse RT

nach DIN 15435

Ausgabe 10/2020 |DE

Seite 1 / 2



Bestellbeispiel: RT D1 – 50/6

Abmessungen in [mm]

Trommelbremse RT

nach DIN 15435

 Ausgabe 10/2020 | DE
 Seite 2 / 2

Technische Daten

D1	Lüftergröße	M _{Br} [Nm] μ = 0,4 ¹⁾²⁾		A1	A2	B1	B2	B3	B4	C	D3	F	H1	H2 ³⁾	I	K	m [kg] ⁴⁾
200	23/5	100 -	300	180	500	75	70	80	162	480	14	110	155	5	55	145	27
	30/5	100 -	420		500				160	480							27
	50/6	140 -	800		558				195	525							28
250	23/5	100 -	300	207	520	95	90	100	162	520	18	135	185	5	65	180	36
	30/5	100 -	425		520				160	520							36
	50/6	160 -	800		580				195	585							38
	80/6	160 -	1200		580				210	585							38
315	23/5	120 -	375	260	620	118	110	110	162	660	18	160	225	5	80	220	54
	30/5	120 -	525		585				160	660							54
	50/6	200 -	940		635				195	660							54
	80/6	200 -	1600		635				210	660							54
	121/6	200 -	2400		630				255	770							54
400	50/6	300 -	940	322	700	150	140	140	195	730	22	200	270	10	100	270	77
	80/6	300 -	1610		675				210	730							77
	121/6	500 -	2580		710				255	790							77
	201/6	750 -	4000		710				255	790							77
500	50/6	400 -	1250	395	795	190	180	180	195	845	22	245	330	10	130	325	126
	80/6	400 -	2080		795				210	845							126
	121/6	500 -	3200		790				255	845							125
	201/6	750 -	5000		790				255	845							125
630	121/6	600 -	3200	470	870	236	225	220	255	1035	27	300	410	10	170	400	198
	201/6	750 -	5000		870				255	1035							199
	301/6	750 -	7600		870				255	1035							205
710	121/6	750 -	3600	530	955	265	255	240	255	1100	27	335	460	10	190	450	241
	201/6	1000 -	5600		955				255	1100							242
	301/6	1000 -	8600		955				255	1100							243
	301/12	1000 -	10000		955				255	1100							242

1. Die unterschiedlichen Betriebsfaktoren wie Gleitgeschwindigkeit, Flächenpressung, thermische Belastung des Bremstrommelwerkstoffs und Umgebungsbedingungen können den Reibwert beeinflussen. Diese sollten daher bei der Auslegung der Bremse berücksichtigt werden.
2. Empfehlung: Erforderliche Bremsmoment zwischen 30 % und 80 % von M_{Br} max
3. Ausgleichsbleche nicht im Lieferumfang enthalten
4. ohne Lüftgerät, ohne Zubehör