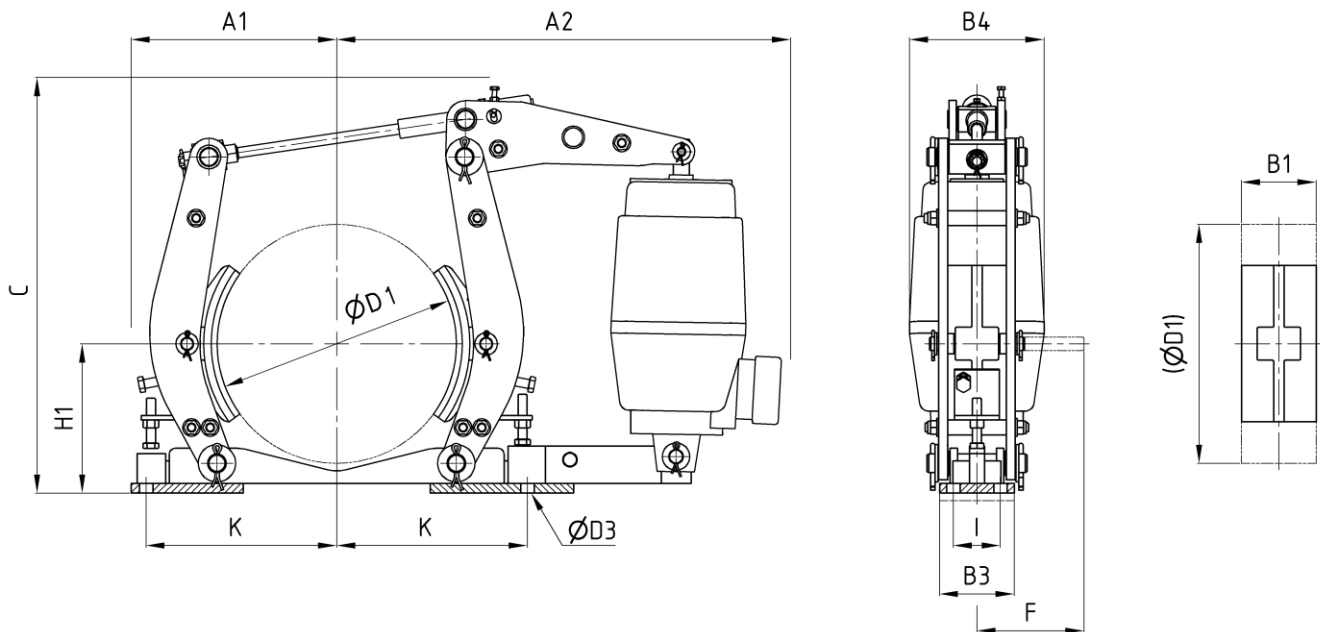


Trommelbremse STBC

nach TGL 38302

Ausgabe 06/2022 | DE

Seite 1 / 2



Bestellbeispiel: STBC D1 - 50/50 - C50

Abmessungen in [mm]

Technische Daten

D1	Lüftergröße	Feder [N]	M _{Br} [Nm] μ = 0,4 ¹⁾²⁾	A1	A2	B1	B3	B4	C	D3	F	H1	I	K	m [kg] ₃₎									
200	20/50	C12	150	185	485	65	70	150	465	14	128	140	45	170	21									
		C20	250					180							21									
250	20/50	C18	225	222	532	80	80	150	510	14	128	165	50	202,5	28									
		C20	310					180							28									
	50/50	C32	400					275	590						100	100	180	510	18	175	200	63	255	46
		C50	630														204							50
320	50/50	C18	325	335	705	125	120	180	810	18	198	250	80	310	81									
		C32	615					204							81									
		C50	965					204							81									
	80/60	C45	840					600	204						810	18	198	250	80	310	81			
		C80	1500																		204	81		
		C125	2335																		204	81		
400	125/60	C45	840	335	705	125	120	204	810	18	198	250	80	310	81									
		C80	1545					204							81									
		C125	2415					204							81									

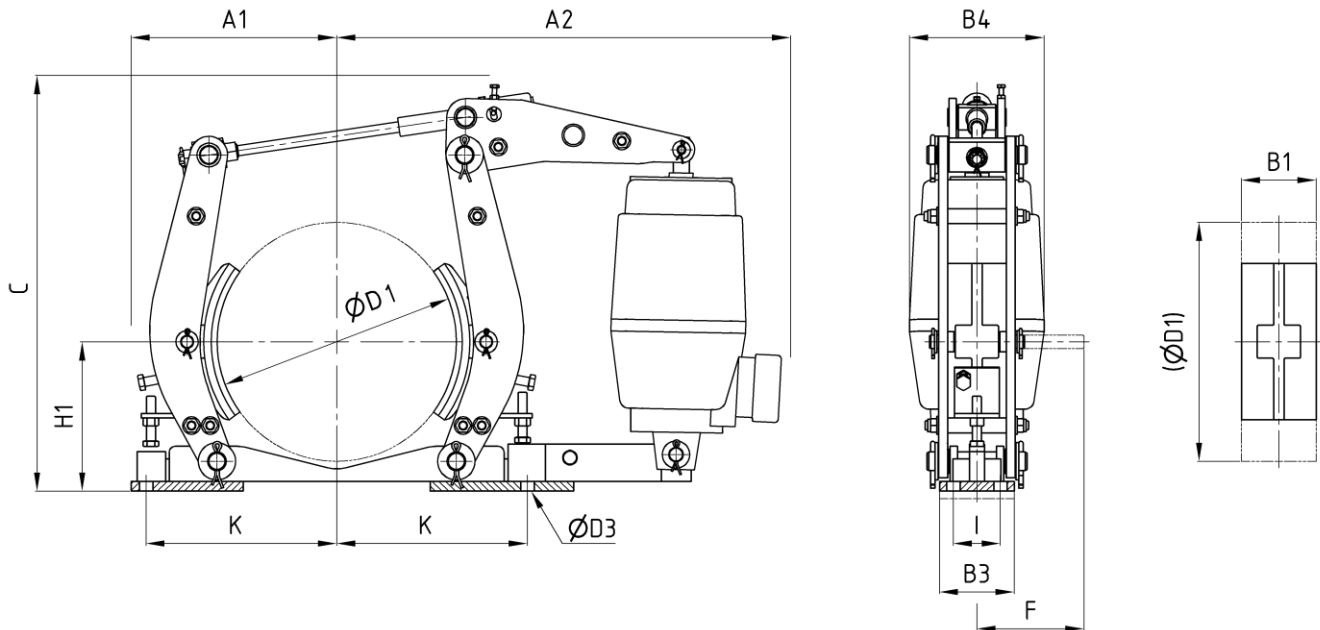
Änderungen vorbehalten

Trommelbremse STBC

nach TGL 38302

Ausgabe 06/2022 | DE

Seite 2 / 2



Bestellbeispiel: STBC D1 - 50/50 - C50

Abmessungen in [mm]

Technische Daten

D1	Lüftergröße	Feder [N]	M _{Br} [Nm] μ = 0,4 ¹⁾²⁾	A1	A2	B1	B3	B4	C	D3	F	H1	I	K	m [kg] 3)
500	80/60	C45	1170	398	771	160	150	204	845	23	246	320	100	375	110
		C80	2080		771			204							110
	125/60	C45	1170		791			250							125
C80		2080													
630	125/60	C45	1250	500	875	200	180	204	1000	23	295	400	125	470	180
		C80	2230		900			250							180
	C125	3400													
710	250/60	C70	2130	550	975	225	200	250	1100	27	305	450	140	520	200
		C130	3960					250							200
	C200	6100													
800	320/100	C70	1765	605	1080	250	220	250	1250	27	342	500	150	590	205
		C250	7010												
	C320	9000													
	320/100	C70	2920												
		C250	11575												
		C320	14850												

- Die unterschiedlichen Betriebsfaktoren wie Gleitgeschwindigkeit, Flächenpressung, thermische Belastung des Bremsstrommelwerkstoffs und Umgebungsbedingungen können den Reibwert beeinflussen. Diese sollten daher bei der Auslegung der Bremse berücksichtigt werden.
- Empfehlung: Erforderliche Bremsmoment zwischen 30 % und 80 % von M_{Br} max
- ohne Lüftergerät, ohne Zubehör

Änderungen vorbehalten