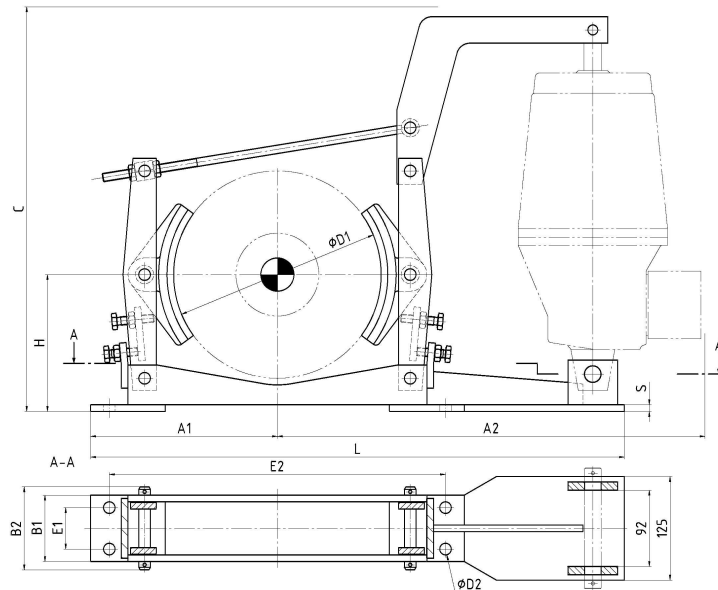


Doppelbackenbremse Bauform B

 Ausgabe 05/18 | DE
 Seite 1/1

nach TGL 38302



Nenngröße D1	Elhy	Feder	M _{Br} ¹⁾ [Nm]	A1	A2	C	B1	B2	D2	E1	E2	H	L	S	Bremsbackenbreite	Masse ²⁾ m [kg]
250	50/50	C18 C32 C50	165 260 400	225	510	520	80	100	14	50	405	165	643	8	80	14
320	50/50	C18 C32 C50	180 330 510	275	580	520	100	125	18	63	510	200	763	8	100	22
	125/60	C45 C80 C125	460 810 1280			590										
400	125/60	C45 C80 C125	570 1010 1580	335	660	595	120	160	18	80	620	250	903	10	120	36
500	125/60	C45 C80 C125	730 1310 2050	400	760	720	150	200	23	100	750	320	1068	10	160	65
	250/60	C70 C130 C200	1145 2130 3275		770											
630	250/60	C70 C130 C200	1430 2660 4100	500	880	905	180	220	23	125	940	400	1278	12	200	109
710	250/60	C70 C130 C200	1700 3150 4870	550	950	980	200	240	27	140	1040	450	1398	12	220	170

 1) Bremsmoment nicht einstellbar, $\mu=0,4$
 2) ohne Elhy- Gerät

alle Maßangaben in mm

 Bestellbeispiel:
 Doppelbackenbremse B 320 – 125/60 TGL 38302
