

Hydraulikpuffer KP 100

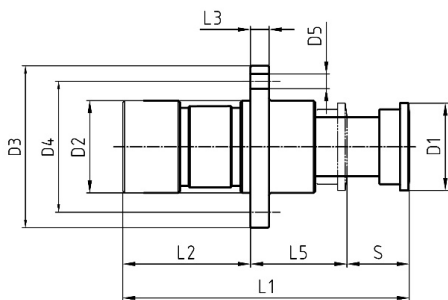
Ausgabe 10/19 | DE
Seite 1/1

Maße und technische Daten

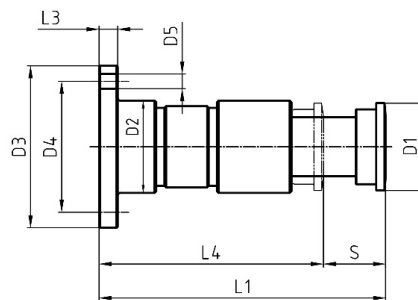
LEISTUNGSDATEN

Kolben Ø [mm]	Hub s [mm]	max. Arbeitsaufnahme/Hub ¹ W [kJ/Hub]	max. Arbeitsaufnahme/h ² W _h [kJ/h]	max. Pufferkraft F _{Pmax} [kN]	Statische Rückstellkräfte am Hubanfang Hubende		max. Winkelabweichung α ³		Gewicht ca. [kg]
					[kN]	[kN]	EF [°]	FF [°]	
100	100	39	1700	430	3,8	20	5,0	6,0	42
	150	59	2300	430		20	4,5	5,2	49
	200	78	2750	430		25	4,0	4,5	57
	250	98	3300	430		25	3,5	4,0	63
	300	117	4000	430		25	3,0	3,5	70
	350	134	4800	420		25	2,2	3,0	77
	400	149	5500	410		30	1,8	2,5	84
	450	163	5850	400		30	1,6	2,2	90
	500	177	6150	390		30	1,4	2,0	95
	550	190	6450	380		30	1,2	1,9	100
	600	202	6700	370		30	1,0	1,8	106
	650	212	7000	360		30	-	1,7	112
	700	222	7300	350		30	-	1,6	117
	750	232	7600	340		30	-	1,5	123
	800	240	7800	330		30	-	1,4	129
	900	245	8000	300		30	-	1,2	144
1000	245	8200	270	30	-	1,0	160		
1100	245	8300	245	30	-	0,9	167		

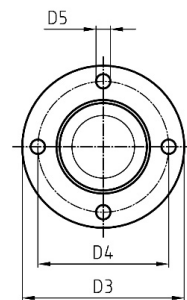
¹ Daten bezogen auf Kennlinie 1 ² bei 30°C Umgebungstemperatur ³ bei max. Pufferkraft



Ausführung EF



Ausführung FF



ABMESSUNGEN

Kolben Ø	Hub s	D1	D2	D3	D4	D5	L1	L2	L3	L4	L5
100	100	140	150	260	210	23	460	205	30	360	155
	150						600	295		450	
	200						735	380		535	
	250						875	470		625	
	300						1015	560		715	
	350						1165	660		815	
	400						1280	725		880	
	450						1420	815		970	
	500						1560	905		1060	
	550						1695	990		1145	
	600						1840	1085		1240	
	650						1980	1175		-	
	700						2120	1265		-	
	750						2260	1355		-	
	800						2400	1445		-	
	900						2675	1620		-	
1000	2955	1800	-								
1100	3230	1975	-								

Abmessungen in mm

Änderungen vorbehalten