

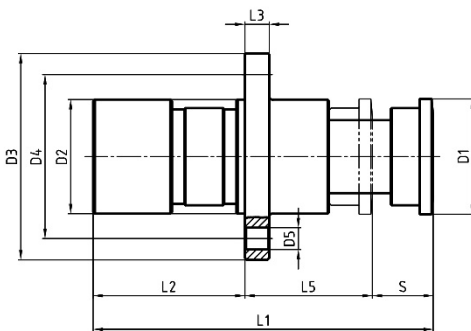
# Hydraulikpuffer KP 63

 Ausgabe 10/19 | DE  
 Seite 1/1

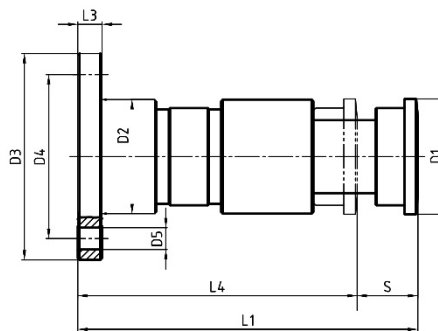
## Maße und technische Daten

### LEISTUNGSDATEN

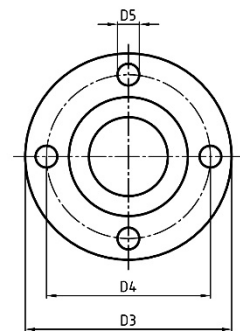
Kolben Ø [mm]	Hub s [mm]	max. Arbeitsaufnahme/Hub) <sup>1</sup> W [kJ/Hub]	max. Arbeitsaufnahme/h) <sup>2</sup> W <sub>h</sub> [kJ/h]	max. Pufferkraft F <sub>Pmax</sub> [kN]	Statische Rückstellkräfte am Hubanfang		max. Winkelabweichung α) <sup>3</sup>		Gewicht ca. [kg]
					Hubanfang [kN]	Hubende [kN]	FF [°]	EF [°]	
63	50	7,7	600	170	1,5	8	4,2	5,0	10,5
	100	15,4	1200	170		8	3,2	4,0	13,5
	150	23,1	1600	170		9	2,2	3,0	16,0
	200	30,9	1850	170		10	1,8	2,4	18,5
	250	38,6	2100	170		11	1,6	2,2	20,5
	300	46,3	2400	170		11	1,5	2,1	23,0
	350	50,9	2600	160		12	1,4	2,0	25,5
	400	54,5	2800	150		12	1,3	1,9	28,0
	450	57,2	2900	140		12	1,2	1,8	30,5
	500	59,0	3000	130		12	1,1	1,6	33,0
	550	60,0	3000	120		15	-	1,5	35,0
	600	60,0	3000	110		15	-	1,4	37,0
	650	59,0	3000	100		15	-	1,3	39,5
	700	57,2	3200	90		15	-	1,2	42,0
	750	54,5	3200	80		15	-	1,1	44,5
800	50,9	3200	70	15	-	1,0	47,0		

<sup>1</sup> Daten bezogen auf Kennlinie 1 <sup>2</sup> bei 30°C Umgebungstemperatur <sup>3</sup> bei max. Pufferkraft


Ausführung EF



Ausführung FF



### ABMESSUNGEN

Kolben Ø	Hub s	D1	D2	D3	D4	D5	L1	L2	L3	L4	L5
63	50	95	95	170	135	18	280	125	20	230	105
	100						425	220		325	
	150						560	305		410	
	200						700	395		500	
	250						835	480		585	
	300						975	570		675	
	350						1115	660		765	
	400						1255	750		855	
	450						1395	840		945	
	500						1535	930		1035	
	550						1650	995		-	
	600						1785	1080		-	
	650						1925	1170		-	
	700						2060	1255		-	
	750						2200	1345		-	
800	2340	1435	-								

Abmessungen in mm

Änderungen vorbehalten