

Scheibenbremse DBF 145 S

 Ausgabe 05/18 | DE
 Seite 1/1

Maße und technische Daten

TECHNISCHE DATEN

Bremsmoment [kNm]	
$M_{br} = F_A \cdot (d_1 / 1000) \cdot \mu$	
Reibdurchmesser	$d_1 = d_2 - 80 \text{ mm}$
Nabendurchmesser	$d_4 = d_2 - 250 \text{ mm}$
Bremsscheibenbreite	mind. 25 mm
Statischer Reibwert	$\mu = 0,4$
Lüftspalt einstellbar von- bis	1 – 3 mm
Lüftzeit	1 – 2,5 s
Theoretische Schließzeit	ca. 0,2 s
Belagfläche	160 cm ²
Betriebsdruck max.	250 bar
Ölvolumen der Bremse	0,12 l
Ölvolumen bei 2 mm Arbeitshub	0,02 l
Hydraulikanschluß	G 3/8" ; Rohr $\varnothing 12 \times 1,5$
Einsatztemperatur	-20°C bis +60°C
Masse ohne Konsole	207 kg

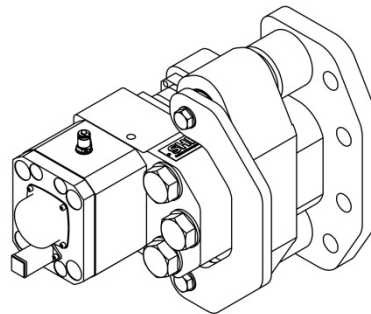
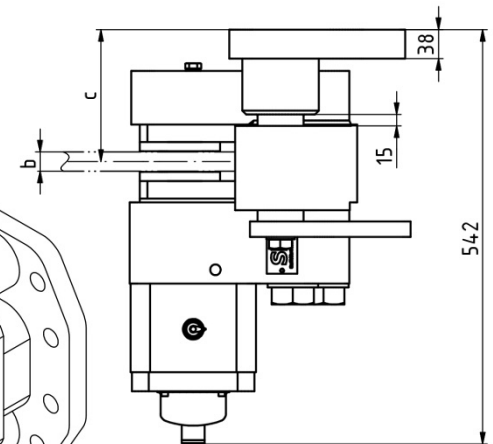
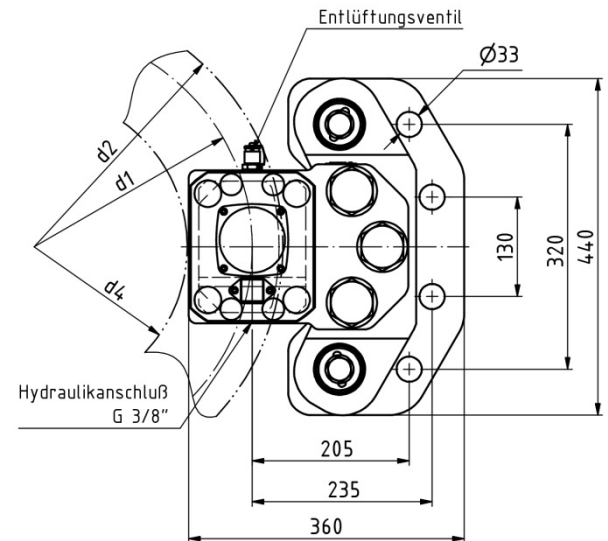
d_1 = wirksamer Reibdurchmesser

d_2 = Außendurchmesser der Bremsscheibe
 Mindestdurchmesser: 650 mm

d_4 = max. möglicher Seiltrommeldurchmesser
 bzw. Nabenaußendurchmesser
 Achtung: Seilklemmen beachten!

b = Bremsscheibenbreite (mind. 25 mm)

c = 160mm + $b/2$



alle Maßangaben in mm

KRÄFTE

Baugröße	Axialkraft F_A in Abhängigkeit vom Gesamtlüftspalt			Lüftdruck
	1 mm	2 mm	3 mm	
DBF 145.1 S	75 kN	70 kN	65 kN	120 bar
DBF 145.2 S	85 kN	80 kN	75 kN	130 bar
DBF 145.3 S	94 kN	90 kN	86 kN	140 bar
DBF 145.4 S	104 kN	100 kN	96 kN	150 bar
DBF 145.5 S	115 kN	110 kN	105 kN	180 bar
DBF 145.6 S	130 kN	125 kN	120 kN	200 bar
DBF 145.7 S	155 kN	145 kN	135 kN	240 bar

Die Axialkräfte können technisch bedingt um 5% tolerieren.

HINWEISE ZUR AUSLEGUNG

- Durch den Schwimmsattel kann ein Axialspiel der Lagerung vom max. $\pm 15 \text{ mm}$ ausgeglichen werden. Wir empfehlen 2 mm Gesamtlüftspalt.
- Die angegebene Lüftzeit hängt u.a. stark von der Pumpenleistung des verwendeten Aggregates ab.
- Die theoretische Schließzeit kann nur bei ausreichender Dimensionierung der Leitungsquerschnitte erreicht werden.
- Lieferbar mit Konsole und montiertem Aggregat, befüllt und entlüftet als „plug and play“ – Variante.
- Induktiver Sensor zur Lüftstellungsüberwachung serienmäßig.
- Sensoren zur Überwachung der Belagdicke auf Anfrage.
- Zeichnungen im DWG-, DXF-, PDF- Format oder 3D-Modell erhältlich.