

Scheibenbremse DBF 60

 Ausgabe 05/18 | DE
 Seite 1/1

Maße und technische Daten

TECHNISCHE DATEN

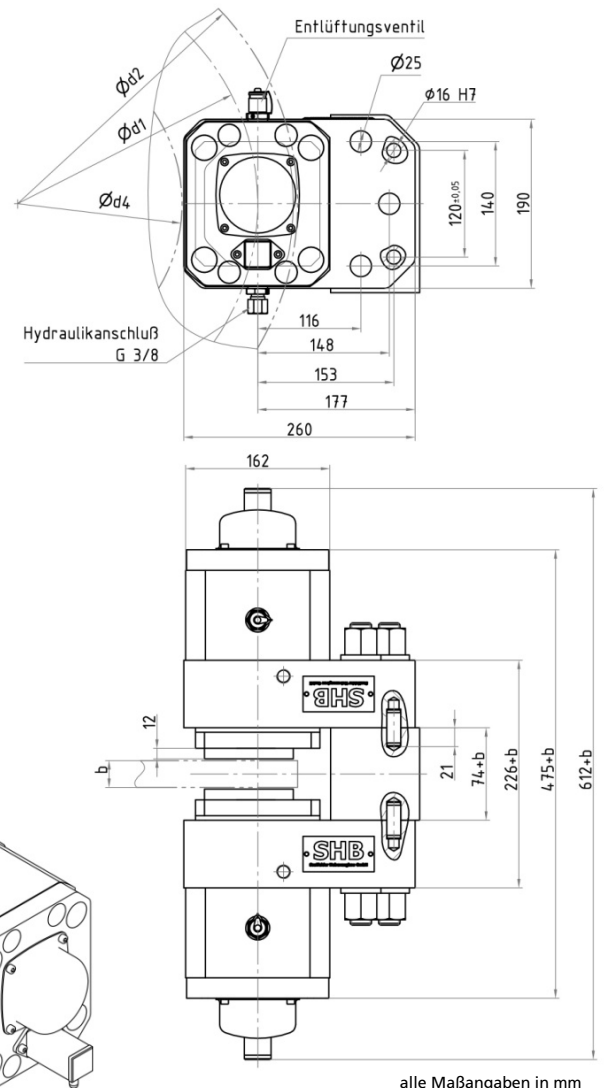
Bremsmoment [kNm]	
$M_{br} = F_A \cdot (d_1 / 1000) \cdot \mu$	
Reibdurchmesser	$d_1 = d_2 - 90 \text{ mm}$
Nabendurchmesser	$d_4 = d_2 - 260 \text{ mm}$
Bremsscheibenbreite	mind. 25 mm
Statischer Reibwert	$\mu = 0,4$
Lüftpalt einstellbar von- bis	1 – 3 mm
Lüftzeit	1 – 2,5 s
Theoretische Schließzeit	ca. 0,2 s
Belagfläche	126 cm ²
Betriebsdruck max.	120 bar
Ölvolumen der Bremse	0,24 l
Ölvolumen bei 2 mm Arbeitshub	0,04 l
Schraubengröße, Festigkeitsklasse	M 24 – 8.8 / 10.9
Hydraulikanschluß	G 3/8" ; Rohr $\varnothing 12 \times 1,5$
Einsatztemperatur	-20°C bis +60°C
Masse ohne Konsole	110 kg

d_1 = wirksamer Reibdurchmesser

d_2 = Außendurchmesser der Bremsscheibe
 Mindestdurchmesser: 630 mm

d_4 = max. möglicher Seiltrommeldurchmesser
 bzw. Nabenaußendurchmesser
 Achtung: Seilklemmen beachten!

b = Bremsscheibenbreite (mind. 25 mm)



alle Maßangaben in mm

KRÄFTE

Baugröße	Axialkraft F_A in Abhängigkeit vom Lüftpalt			Lüftdruck [bar]	Schraubenzugmoment [Nm]
	1 mm	2 mm	3 mm		
DBF 60.1	11 kN	10 kN	9 kN	30 bar	8.8 – 500 Nm
DBF 60.2	21 kN	20 kN	19 kN	40 bar	8.8 – 600 Nm
DBF 60.3	31 kN	30 kN	29 kN	60 bar	8.8 – 700 Nm
DBF 60.4	42 kN	40 kN	38 kN	70 bar	8.8 – 800 Nm
DBF 60.5	52 kN	50 kN	48 kN	90 bar	10.9 – 900 Nm
DBF 60.6	62 kN	60 kN	58 kN	100 bar	10.9 – 1000 Nm

Die Axialkräfte können technisch bedingt um 5% tolerieren. Die Schraubenzugmomente gelten für ungeschmiedetes Gewinde. Wir empfehlen, immer Schraubbolzen oder Gewindestangen blank (ohne Oberflächenbehandlung) zu verwenden, d.h. weder galvanisch noch feuerverzinkt o.ä..

Änderungen vorbehalten

HINWEISE ZUR AUSLEGUNG

- Bei der Wahl des Lüftpalt sollte unbedingt ein mögliches Axialspiel der Lagerung berücksichtigt werden. Wir empfehlen mind. 2 mm Lüftpalt.
- Die angegebene Lüftzeit hängt u.a. stark von der Pumpenleistung des verwendeten Aggregates ab.
- Die theoretische Schließzeit kann nur bei ausreichender Dimensionierung der Leitungsquerschnitte erreicht werden.
- Lieferbar mit Konsole und montiertem Aggregat, befüllt und entlüftet als „plug and play“ – Variante.
- Induktiver Sensor zur Lüftstellungsüberwachung serienmäßig.
- Sensoren zur Überwachung der Belagdicke auf Anfrage.
- Zeichnungen im DWG-, DXF-, PDF- Format oder 3D-Modell erhältlich.