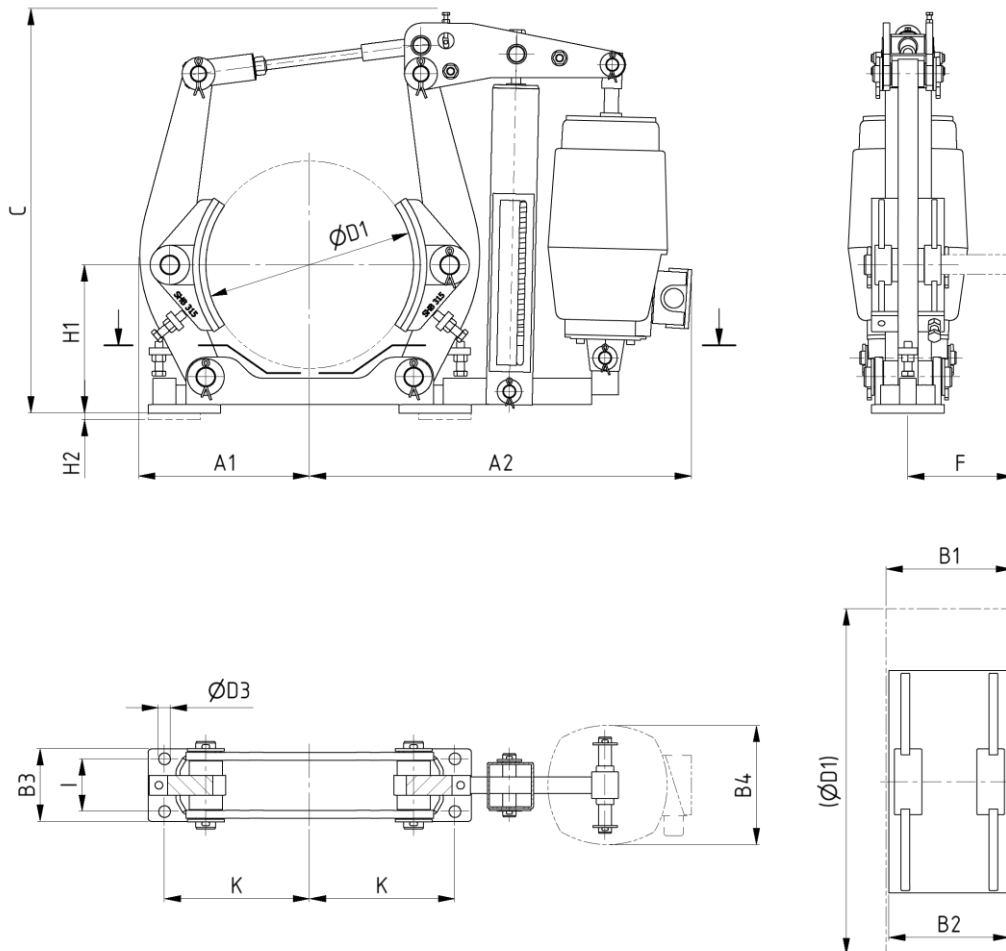


## Trommelbremse EB

nach DIN 15435

Ausgabe 10/2020 | DE  
Seite 1 / 2



Bestellbeispiel: EB D1 – 50/6

Abmaße in mm

# Trommelbremse EB

## nach DIN 15435

 Ausgabe 10/2020 | DE  
 Seite 2 / 2

### Technische Daten

D1	Lüftergröße	M <sub>Br</sub> [Nm] μ = 0,4 <sup>1)2)</sup>		A1	A2	B1	B2	B3	B4	C	D3	F	H1	H2 <sup>3)</sup>	I	K	m [kg] <sup>4)</sup>
200	23/5	100 -	300	180	500	75	70	80	162	465	14	110	155	5	55	145	24
	30/5	100 -	420		470				160	465							23
	50/6	-	-	-	-	-	-	-	-	-	-	-	-	-	-	-	-
250	23/5	100 -	300	207	530	95	90	100	162	490	18	135	185	5	65	180	31
	30/5	100 -	425		500				160	490							30
	50/6	160 -	800		555				195	490							33
	80/6	160 -	1200		555				210	585							36
315	23/5	120 -	375	260	610	118	110	110	162	615	18	160	225	5	80	220	50
	30/5	120 -	525		580				160	615							49
	50/6	200 -	940		610				195	615							51
	80/6	200 -	1600		610				210	615							51
	121/6	200 -	2200		630				255	775							54
400	50/6	300 -	940	322	675	150	140	140	195	670	22	200	270	10	100	270	65
	80/6	300 -	1610		675				210	670							65
	121/6	500 -	2580		725				255	795							90
	201/6	750 -	4000		725				255	795							90
500	50/6	400 -	1250	395	795	190	180	180	195	845	22	245	330	10	130	325	126
	80/6	400 -	2080		795				210	845							126
	121/6	500 -	3200		790				255	845							125
	201/6	750 -	5000		790				255	845							125
630	121/6	600 -	3200	470	870	236	225	220	255	1035	27	300	410	10	170	400	198
	201/6	750 -	5000		870				255	1035							199
	301/6	750 -	7600		870				255	1035							205
710	121/6	750 -	3600	530	955	265	255	240	255	1100	27	335	460	10	190	450	241
	201/6	1000 -	5600		955				255	1100							242
	301/6	1000 -	8600		955				255	1100							243
	301/12	1000 -	10000		955				255	1100							242

1. Die unterschiedlichen Betriebsfaktoren wie Gleitgeschwindigkeit, Flächenpressung, thermische Belastung des Bremstrommelwerkstoffs und Umgebungsbedingungen können den Reibwert beeinflussen. Diese sollten daher bei der Auslegung der Bremse berücksichtigt werden.
2. Empfehlung: Erforderliche Bremsmoment zwischen 30 % und 80 % von M<sub>Br</sub> max
3. Ausgleichsbleche nicht im Lieferumfang enthalten
4. ohne Lüftgerät, ohne Zubehör