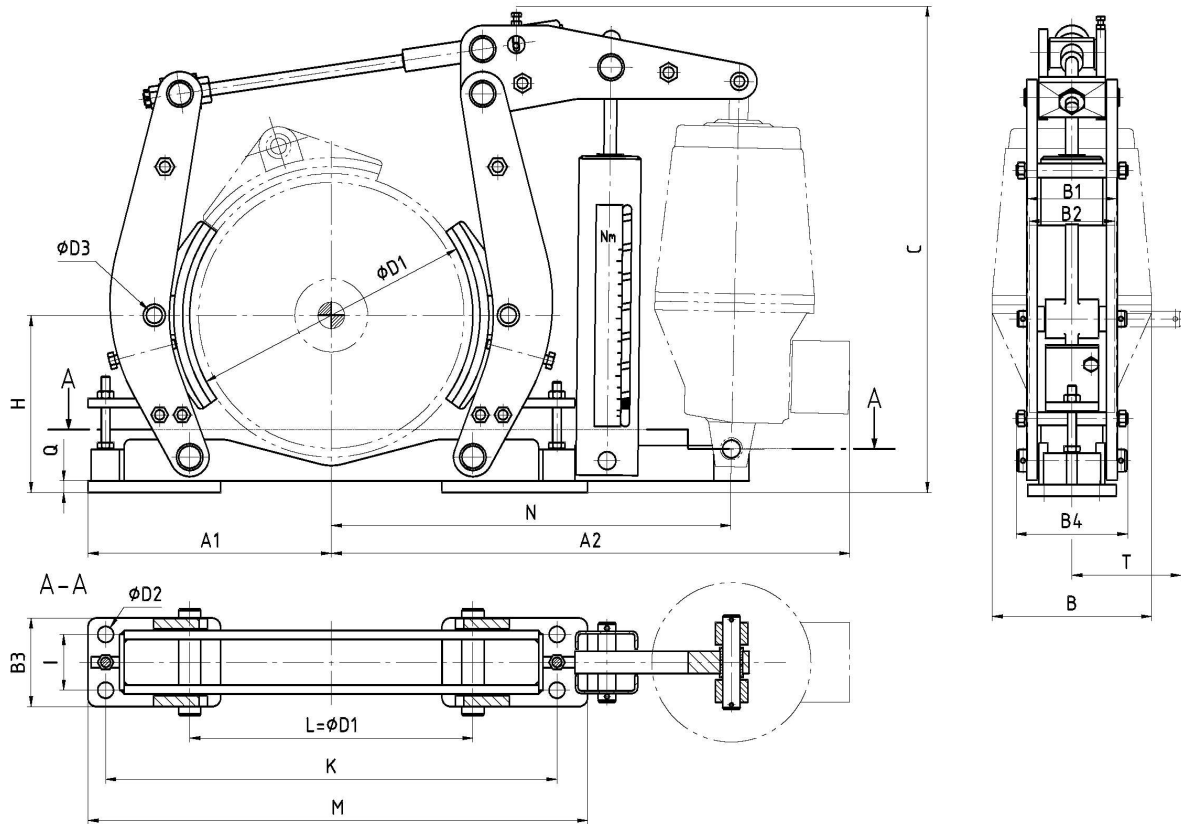


Trommelbremse SHN 3103

Baureihe STB

 Ausgabe 05/18 | DE
 Seite 1/1

Hauptabmessungen nach TGL 38302



D1	Elhy	M _{Br} ¹⁾ μ=0,4 [Nm]	A1	A2	B max	C max	B1	B2	B3	B4 max	D2	D3	H	I	K	M	N	Q	T	Masse ²⁾ m [kg]
200	20/50 50/50	50 - 285 100 - 600	185	485	150 180	465 485	65	65	70	115	14	12	140	45	340	370	353	10	128	21
250	20/50 50/50	100 - 400 100 - 750	222	532	150 180	510	80	80	80	115	14	14	165	50	405	445	398	12	128	28
320	50/50 80/60 125/60	100 - 900 200 - 1500 200 - 2100	275	590 600 600	180 204 204	545 580 580	100	100	100	135	18	18	200	63	510	592	452 468 468	13	175	46 50 50
400	50/50 80/60 125/60	200 - 900 200 - 1500 200 - 2100	335	705	180 204 204	810	125	120	120	190	18	22	250	80	620	670	573	18	198	81
500	80/60 125/60 250/60	400 - 1900 400 - 3000 1000 - 6000	398	771 771 791	204 204 250	845	160	160	150	200	23	32	320	100	750	796	638 638 649	18	246	110 110 125
630	125/60 250/60	400 - 3400 1000 - 6500	500	875 900	204 250	1000	200	200	180	250	23	36	400	125	940	1000	756	18	295	180
710	250/60 320/100	1000 - 6000 1000 - 9000	550	975	250	1100	225	220	200	250	27	40	450	140	1040	1100	830	22	305	200
800	320/100	1500 - 15000	605	1080	250	1250	250	250	220	250	27	45	500	150	1140	1210	930	27	342	205

alle Maßangaben in mm

- Die unterschiedlichen Betriebsfaktoren wie Gleitgeschwindigkeit, Flächenpressung, thermische Belastung, Bremstrommelwerkstoff und Umgebungsbedingungen können den Reibwert beeinflussen. Sie sollten daher bei der Auslegung der Bremse berücksichtigt werden. Empfehlung: Erforderliches Bremsmoment zwischen 30% und 80% von M_{Br} max.
- ohne Elhy- Gerät