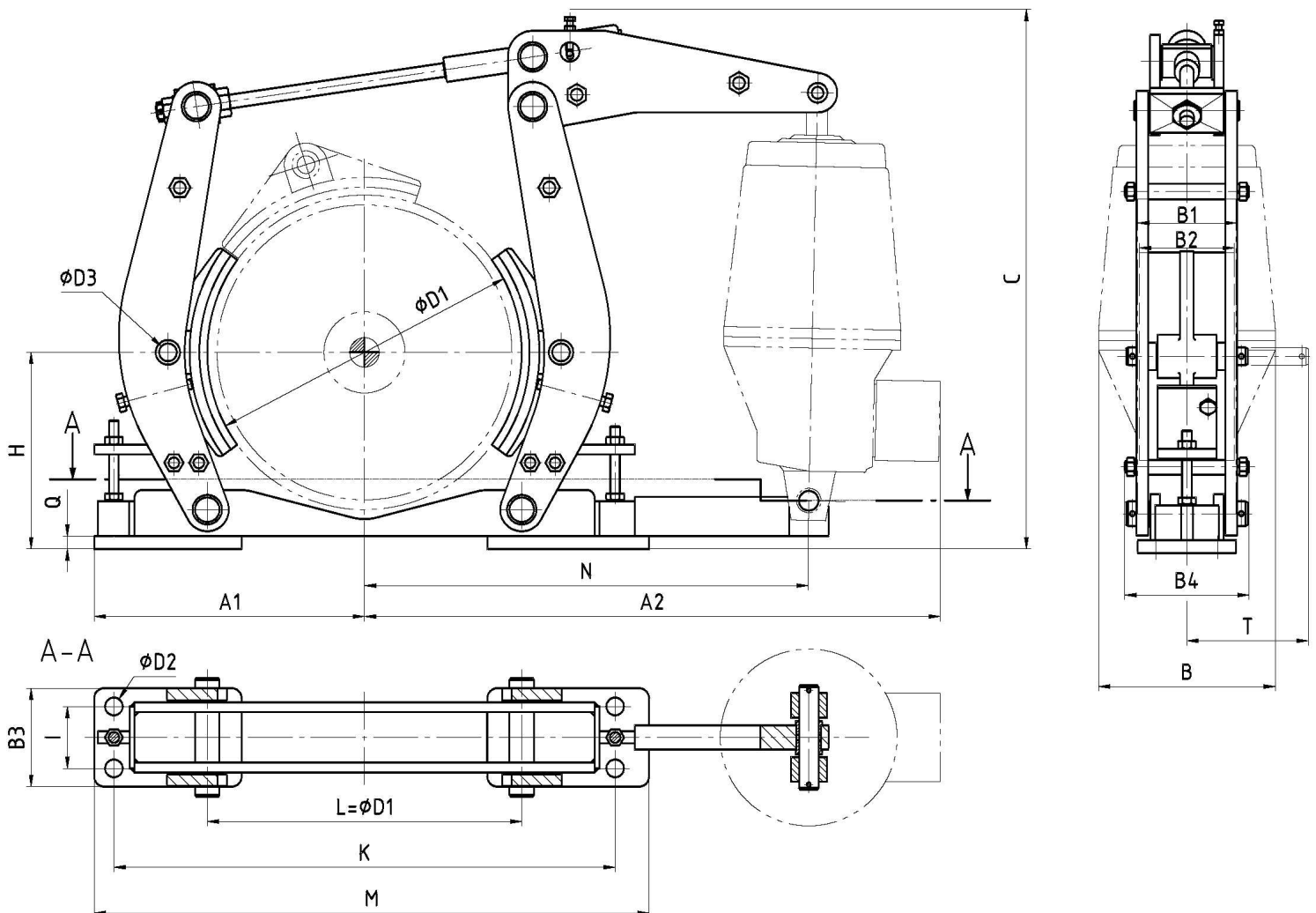


Trommelbremse SHN 3103 Baureihe STBC

Ausgabe 05/18 | DE
Seite 1/2

Hauptabmessungen nach TGL 38302



Änderungen vorbehalten

D1	Elhy	Feder	M _{Br} ¹⁾ μ=0,4 [Nm]	A1	A2	B max	C max	B1	B2	B3	B4 max	D2	D3	H	I	K	M	N	Q	T	Masse ²⁾ m [kg]	
200	20/50	C12 C20	150 250	185	485	150	465	65	65	70	115	14	12	140	45	340	370	353	10	128	21	
	50/50	C18 C32 C50	225 400 630			180	485															
250	20/50	C12 C20	185 310	222	532	150	510	80	80	80	115	14	14	165	50	405	445	398	12	128	28	
	50/50	C18 C32 C50	280 500 780			180																
320	50/50	C18 C32 C50	325 575 900	275	590	180	545	100	100	100	135	18	18	200	63	510	592	452	13	175	46	
	80/60	C45 C80	840 1500			204	580															50
	125/60	C45 C80 C125	840 1500 2335			204	580															
400	50/50	C18 C32 C50	345 615 965	335	705	180	810	125	120	120	190	18	22	250	80	620	670	573	18	198	81	
	80/60	C45 C80	870 1545			204																
	125/60	C45 C80 C125	870 1545 2415			204																
500	80/60	C45 C80	1170 2080	398	771	204	845	160	160	150	200	23	32	320	100	750	796	638	18	246	110	
	125/60	C45 C80 C125	1170 2080 3250			250																
	250/60	C70 C130 C200	1820 3380 5200			250																
630	125/60	C45 C80 C125	1250 2230 3400	500	875	204	1000	200	200	180	250	23	36	400	125	940	1000	756	18	295	180	
	250/60	C70 C130 C200	1950 3625 5575			250																
710	250/60	C70 C130 C200	2130 3960 6100	550	975	250	1100	225	220	200	250	27	40	450	140	1040	1100	830	22	305	200	
	320/100	C70 C250 C320	1765 7010 9000																			
800	320/100	C70 C250 C320	2920 11575 14850	605	1080	250	1250	250	250	220	250	27	45	500	150	1140	1210	930	27	342	205	

 1) Bremsmoment unveränderlich
 alle Maßangaben in mm

2) ohne Elhy- Gerät