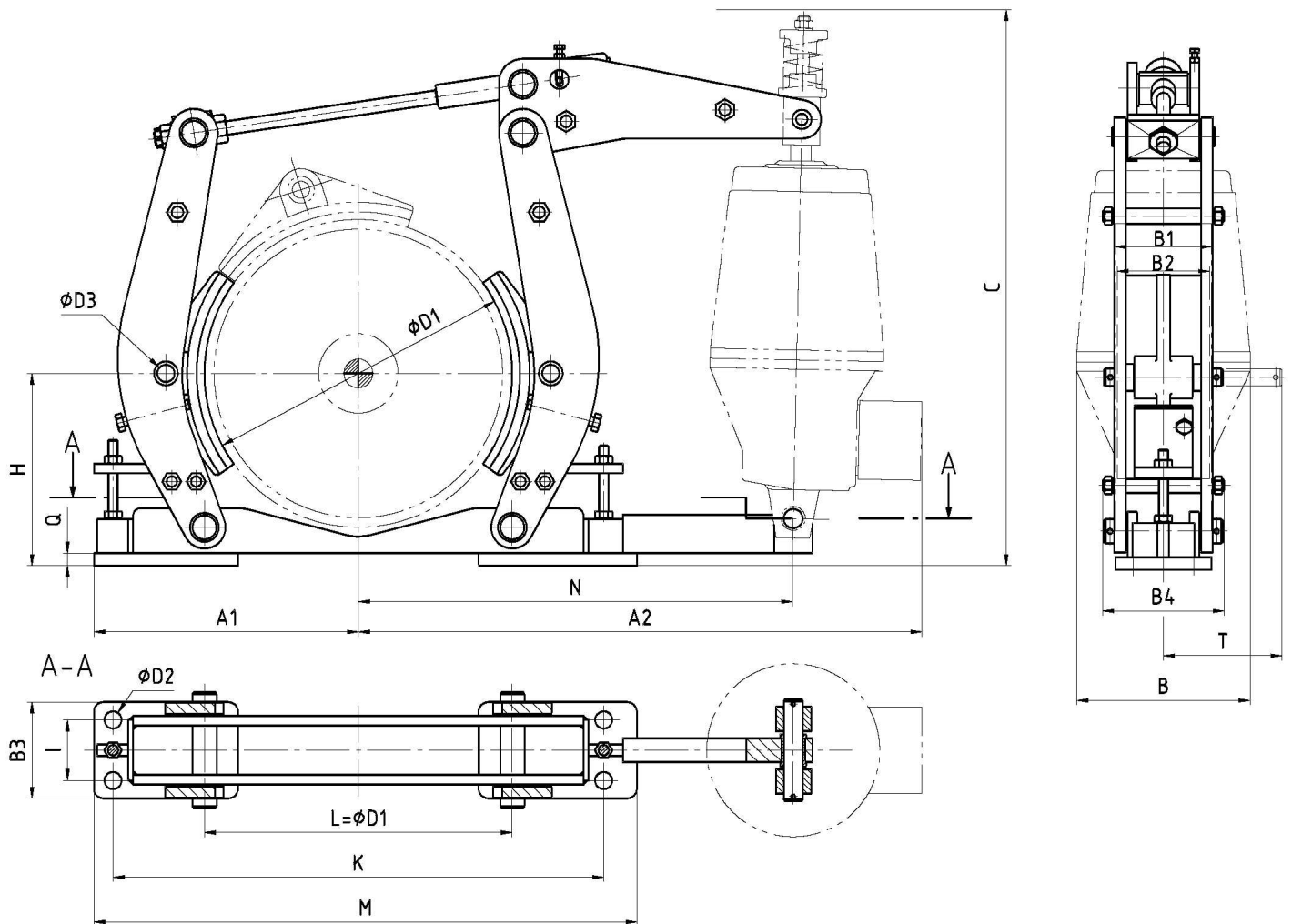


Trommelbremse SHN 3103 Baureihe STBR

Ausgabe 05/18 | DE
Seite 1/2

Hauptabmessungen nach TGL 38302



D1	Elhy	Feder	M _B ¹⁾ μ=0,4 [Nm]	A1	A2	B max	C max	B1	B2	B3	B4 max	D2	D3	H	I	K	M	N	Q	T	Masse ²⁾ m [kg]
200	20/50	C12 C20	150 250	185	485	150	580	65	65	70	115	14	12	140	45	340	370	353	10	128	21
	50/50	C18 C32 C50	225 400 630			180	600														
250	20/50	C12 C20	185 310	222	532	150	605	80	80	80	115	14	14	165	50	405	445	398	12	128	28
	50/50	C18 C32 C50	280 500 780			180															
320	50/50	C18 C32 C50	325 575 900	275	590	180	630	100	100	100	135	18	18	200	63	510	592	452	13	175	46
	80/60	C45 C80	840 1500			204	740														
	125/60	C45 C80 C125	840 1500 2335			204	740														
400	50/50	C18 C32 C50	345 615 965	335	705	180	900	125	120	120	190	18	22	250	80	620	670	573	18	198	81
	80/60	C45 C80	870 1545			204															
	125/60	C45 C80 C125	870 1545 2415			204															
500	80/60	C45 C80	1170 2080	398	771	204	970	160	160	150	200	23	32	320	100	750	796	638	18	246	110
	125/60	C45 C80 C125	1170 2080 3250			250															
	250/60	C70 C130 C200	1820 3380 5200			250															
630	125/60	C45 C80 C125	1250 2230 3400	500	875	204	1125	200	200	180	250	23	36	400	125	940	1000	756	18	295	180
	250/60	C70 C130 C200	1950 3625 5575			250															
710	250/60	C70 C130 C200	2130 3960 6100	550	975	250	1180	225	220	200	250	27	40	450	140	1040	1100	830	22	305	200
	320/100	C70 C250 C320	1765 7010 9000			250															
800	320/100	C70 C250 C320	2920 11575 14850	605	1080	250	1335	250	250	220	250	27	45	500	150	1140	1210	930	27	342	205

- 1) Bremsmoment unveränderlich
 alle Maßangaben in mm
 2) ohne Elhy- Gerät