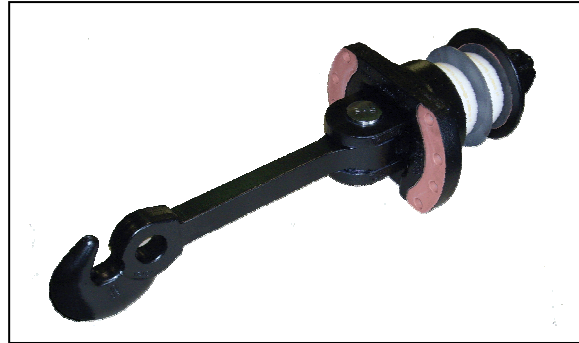


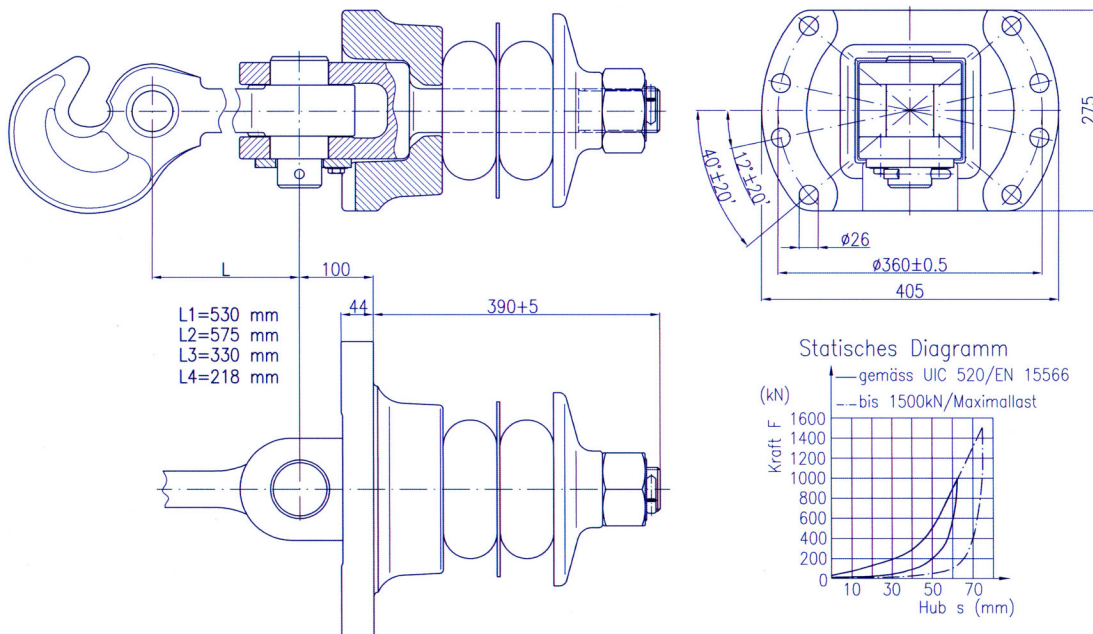
# Zugeinrichtung DZ20L – 1,5 MN

**Einsatzgebiet:** Lokomotiven aller Bauarten



## Technische Beschreibung

- Erfüllt TSI, EN 15566 und UIC 520 Anforderungen
- EG Konformitätserklärung, TSI Zertifikate
- Nachweis auf 30 Jahre Lebensdauer
- Zeichnungsnummer: 2.05.0300.145 / 2Flie000.0.05.017.013
- Gewicht ohne Zughaken: 88 kg
- Bruchlast der Zugeinrichtung: > 1500 kN ( 1,5 MN )
- Maximale Arbeitsaufnahme: 40 kJ
- Nachweis der Temperaturbeständigkeit bis  $-40^{\circ}\text{C}$
- Lieferbar wahlweise mit Zughaken in den Bruchlasten von  $\geq 1000 \text{ kN}$  ( 1,0 MN ),  $\geq 1500 \text{ kN}$  ( 1,5 MN ) und unterschiedlichen Baulängen



Straße der Freiheit 1  
D-07318 Saalfeld / Saale  
Tel.: +49 (0) 3671 441-0  
Fax: +49 (0) 3671 441-343

**SHB**<sup>®</sup>  
HEBEZEUGBAU



Augustinern 86  
D-06484 Quedlinburg  
Tel.: +49 (0) 3946 810 550  
Fax: +49 (0) 3946 810 551

**ETQ** Eisenbahntechnische  
Anwendungen GmbH

Stand: 05.2018