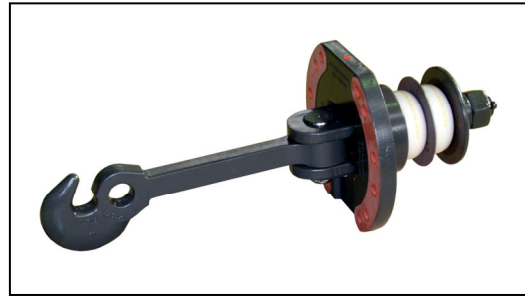


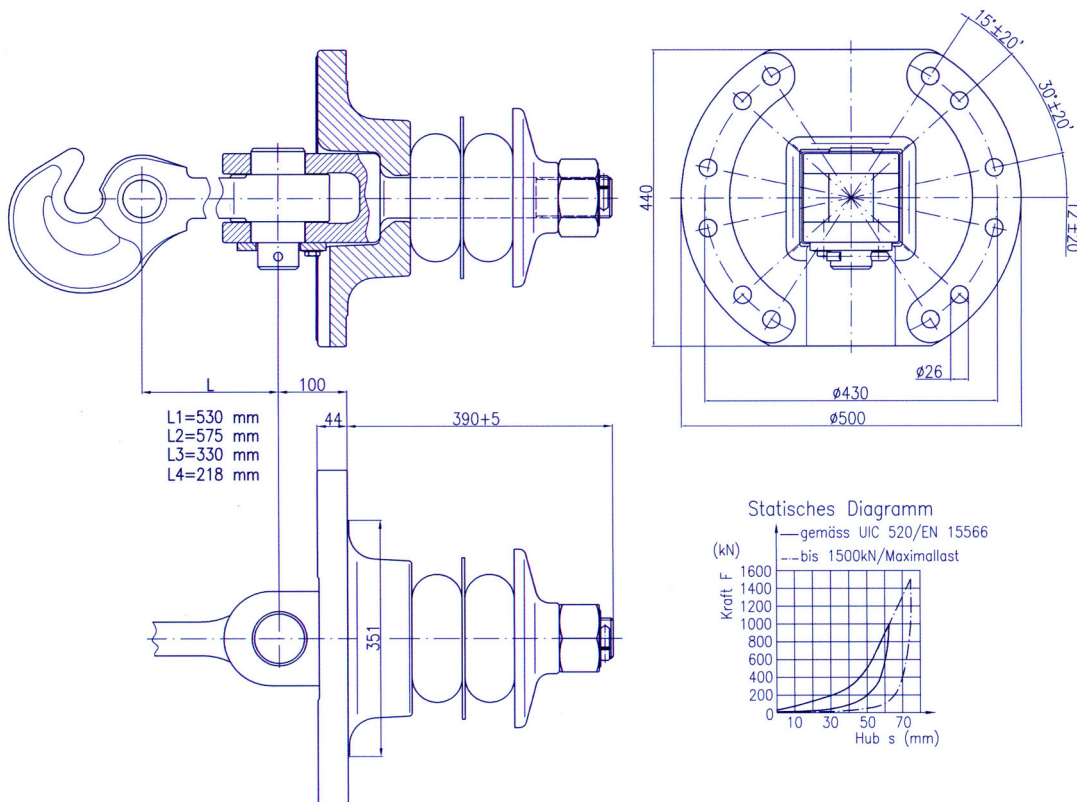
Zugvorrichtung DZ20LS – 1,5 MN

Einsatzgebiet: Lokomotiven



Technische Beschreibung:

- Erfüllt TSI, EN 15566 und UIC 520 Anforderungen
- EG Konformitätserklärung, TSI Zertifikate
- Nachweis auf 30 Jahre Lebensdauer
- Zeichnungsnummer: 2.05.1100.145-Z
- Gewicht ohne Zughaken: 115 kg
- Bruchlast der Zugvorrichtung > 1500 kN (1,5 MN)
- Maximale Arbeitsaufnahme $W_{e,stat.}$: 40 kJ
- Nachweis der Temperaturbeständigkeit bis -40°C
- Lieferbar wahlweise mit Zughaken in den Bruchlasten von $\geq 1000\text{ kN}$ (1,0 MN), $\geq 1500\text{ kN}$ (1,5 MN) und unterschiedlichen Baulängen



Straße der Freiheit 1
 D-07318 Saalfeld / Saale
 Tel.: +49 (0) 3671 441-0
 Fax: +49 (0) 3671 441-343

SHB
 HEBEZEUGBAU



Augustinern 86
 D-06484 Quedlinburg
 Tel.: +49 (0) 3946 810 550
 Fax: +49 (0) 3946 810 551

ETQ Eisenbahntechnische
 Anwendungen GmbH

Stand: 05.2018